

**ROBOT AUTONOME POUR PISCINE ENTERRÉE**  
LIMPIAFONDOS AUTÓNOMO PARA PISCINA ENTERRADA  
ROBOTIC POOL CLEANER FOR IN-GROUND POOL

# YZAKI CHALLENGER



**ROBOT SANS FIL**  
LIMPIAFONDOS SIN CABLE  
CORDLESS CLEANER



**MODE D'EMPLOI**  
**MANUAL DE USO**  
**INSTRUCTION MANUAL**

**FRANÇAIS** PAGES 2-12  
**ESPAÑOL** PAGINAS 13-23  
**ENGLISH** PAGES 24-34

# SOMMAIRE

Précautions et conditions d'utilisation	03
Éléments inclus	03
Aperçu du produit	04
Caractéristiques	04
Mode d'emploi	05
Entretien	08
Voyants lumineux	09
Résolution de problèmes	11
Stockage hors saison	12
Service après-vente	12
Garantie	12



# PRÉCAUTIONS ET CONDITIONS D'UTILISATION

Lisez le mode d'emploi avant la première utilisation du robot et conservez le mode d'emploi pour vous y référer ultérieurement.

## PRÉCAUTIONS

1. Utilisez uniquement le chargeur d'origine. N'utilisez en aucun cas une rallonge pour charger le robot.
2. Maintenez une distance de sécurité suffisante à proximité de produits inflammables lors de la charge.
3. Ne chargez pas et n'utilisez pas le robot si vous constatez une anomalie quelconque. En cas d'anomalie, veuillez contacter le service clientèle.
4. Il n'est pas recommandé de recharger le robot juste après son utilisation. Il est préférable d'attendre plus de 20 min avant de recharger la batterie afin d'éviter un arrêt automatique déclenchant le contrôle de la température.
5. N'utilisez pas le robot lorsque des personnes ou des animaux se trouvent dans la piscine.
6. Ne mettez pas le robot à l'eau si le bouchon du port de charge n'est pas fermé.

Ce robot n'est pas destiné à être utilisé par des personnes (y compris des enfants) dont les capacités physiques, sensorielles ou mentales sont réduites, ou qui manquent d'expérience et de connaissances, à moins qu'elles ne soient sous surveillance d'une personne responsable de leur sécurité. Les enfants doivent être surveillés afin de s'assurer qu'ils ne jouent pas avec le robot.

Si le cordon d'alimentation est endommagé, il doit être remplacé par le fabricant ou un agent agréé.

Mettez au rebut tous les matériaux d'emballage selon la réglementation en vigueur. Tenez le robot à l'écart des enfants et des animaux domestiques.

Ce robot contient une batterie qui n'est pas remplaçable par l'utilisateur mais uniquement par un service technique agréé (contactez votre revendeur).

Veuillez éliminer ou recycler les batteries usagées conformément aux réglementations administratives locales. Consultez une agence de recyclage professionnelle si nécessaire.

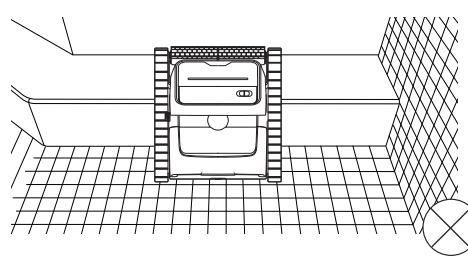
Afin de préserver la durée de vie du produit, veillez à utiliser tous produits de traitement en respectant les dosages préconisés.

## CONDITIONS D'UTILISATION

N'utilisez le robot que dans les conditions d'eau suivantes :

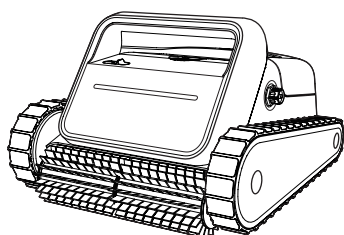
- Chlore Max 4 ppm
- PH 7.0 - 8.8
- Température 6 - 35°C
- Profondeur minimale : 0.5m
- Profondeur maximale : 3m

Le nettoyeur n'a pas été conçu pour nettoyer les marches.

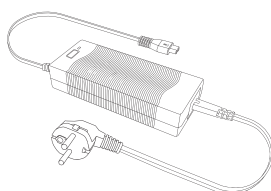


Les plages ou les marches situées à moins de 50 cm sous la surface de l'eau peuvent provoquer le blocage du nettoyeur. Pour une piscine présentant une pente de plus de 25°, il se peut que le robot n'arrive pas à remonter lorsqu'il se situera au point le plus profond.

## ÉLÉMENTS INCLUS



Robot de nettoyage x 1  
Avec panier filtre standard 180 microns installé.



Chargeur x 1

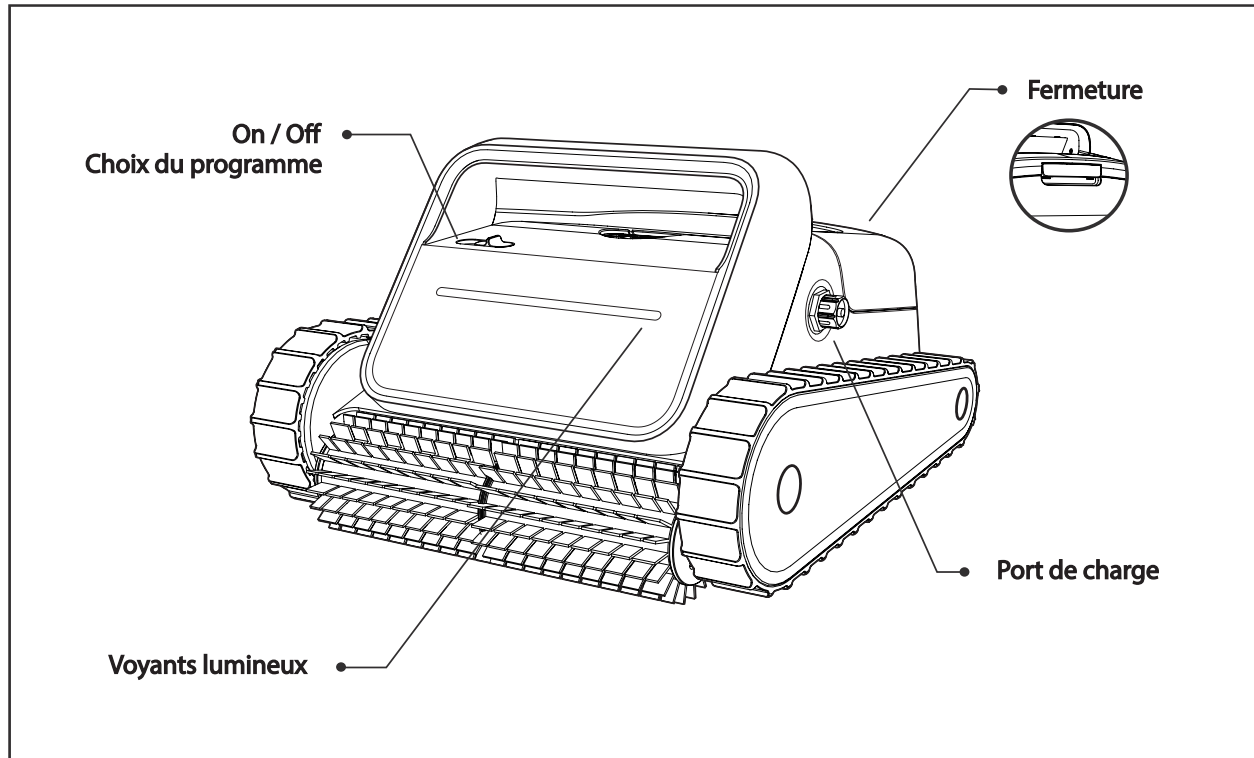


Crochet de récupération x 1



Manuel d'utilisation x 1

## APERÇU DU PRODUIT



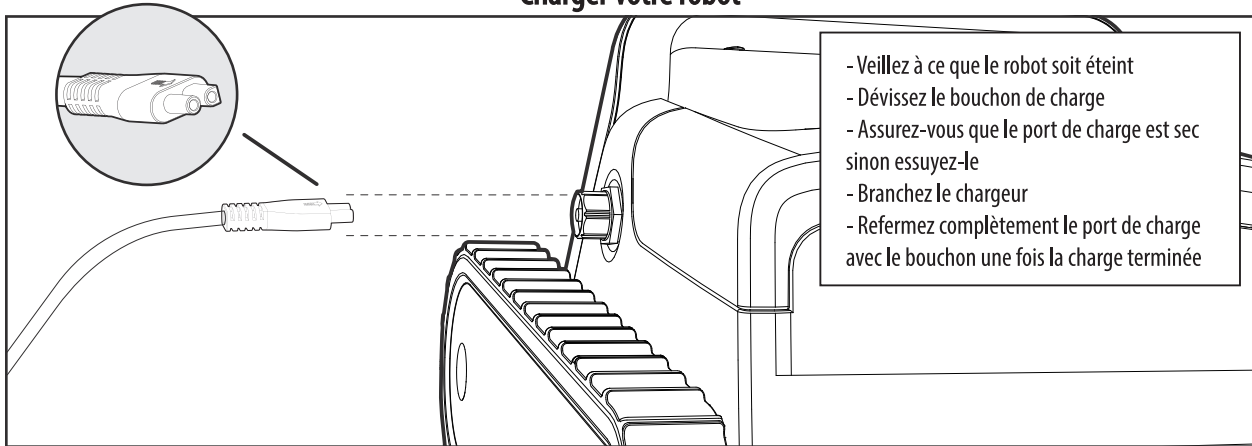
## CARACTÉRISTIQUES

<b>TAILLE DU BASSIN MAX.</b>	14 x 6 m	<b>PUISSANCE MOTEUR</b>	188 W - 18 L/min
<b>PROFONDEUR MAX.</b>	3 m	<b>INDICE DE PROTECTION IP DU MOTEUR</b>	IP 68
<b>PROFONDEUR MIN.</b>	0.5 m	<b>CAPACITÉ DU FILTRE</b>	4 L
<b>CAPACITÉ DE LA BATTERIE</b>	10 000 mAh	<b>DIMENSION DU ROBOT</b>	L41.6 x l39.2 x H27.8 cm
<b>AUTONOMIE</b>	jusqu'à 3h30	<b>POIDS DU ROBOT</b>	8.3 kg
<b>TEMPS DE CHARGE COMPLET</b>	3h30 / 4h	<b>NOMBRE DE MOTEURS</b>	3
<b>TENSION BATTERIE</b>	24 Volts	<b>VITESSE DE DÉPLACEMENT</b>	11 m / min



# MODE D'EMPLOI

## Charger votre robot

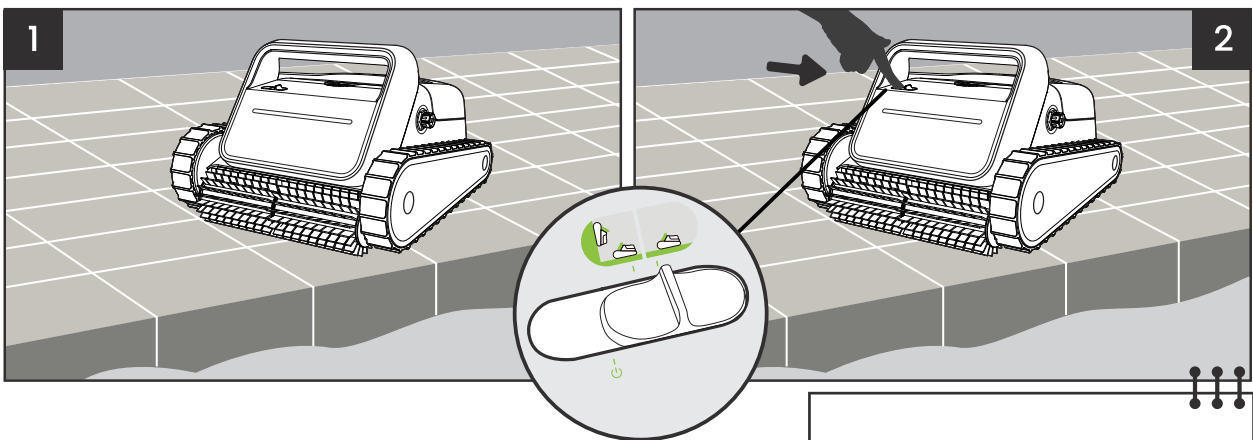


Chargez votre robot à l'abri du soleil.

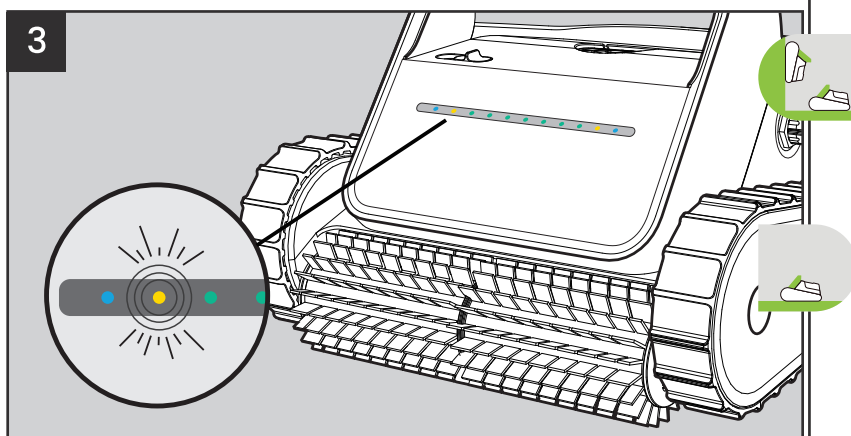
## Allumer et mettre le robot à l'eau

Maintenez le robot immobile sur un sol plat

Sélectionnez le mode de nettoyage



Ne déplacez pas le robot avant que les voyants jaunes clignotent.

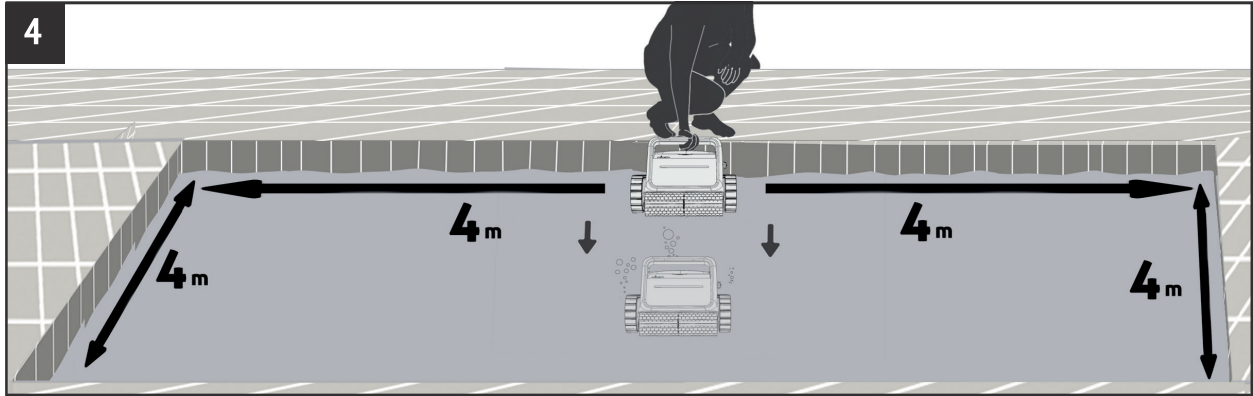


Off/On

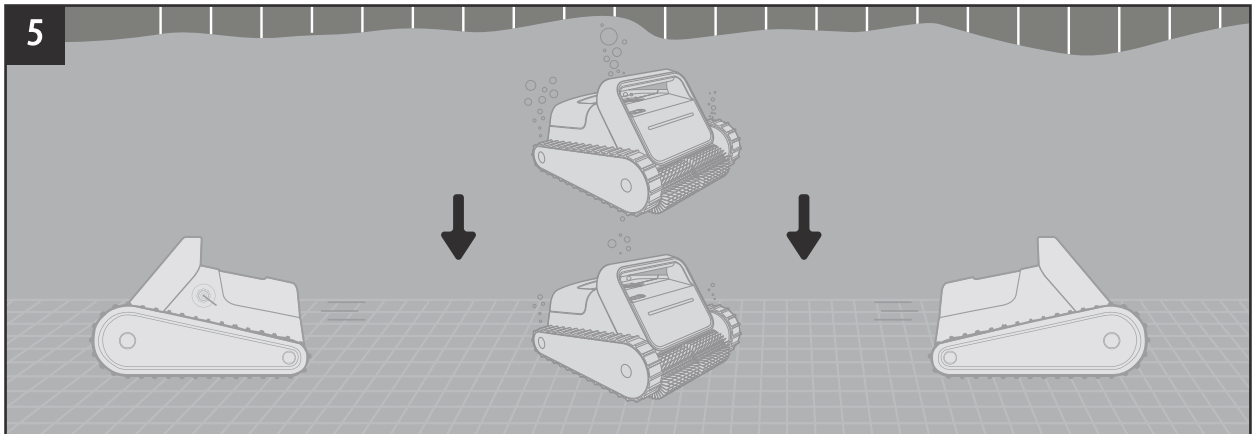
**1- Mode de nettoyage standard :** le robot va nettoyer le fond, les parois et la ligne d'eau. Ce cycle est idéal pour un nettoyage en profondeur du bassin.

**2- Mode fond uniquement :** si vous nettoyez votre piscine régulièrement et que vous souhaitez uniquement nettoyer le sol, n'hésitez pas à utiliser le mode fond uniquement pour le nettoyage quotidien.

Dès que la lumière jaune commence à clignoter, positionnez-vous au milieu de la grande longueur de la piscine avec l'arrière du robot contre la paroi. Immergez le robot dans l'eau. Maintenez-le dans l'eau pendant quelques secondes pour qu'il libère l'air qui y est emprisonné. Pendant ce processus, gardez le robot stable et ne l'inclinez pas.

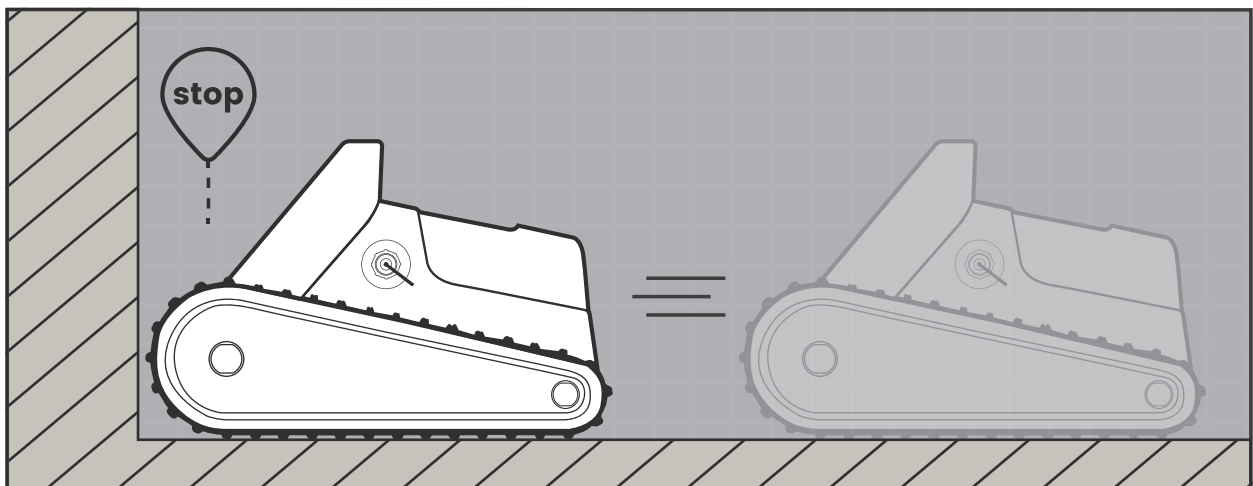


Lâchez-le. Une fois au fond, il faut environ 1-2 minutes pour effectuer l'autotest et démarrer le cycle.

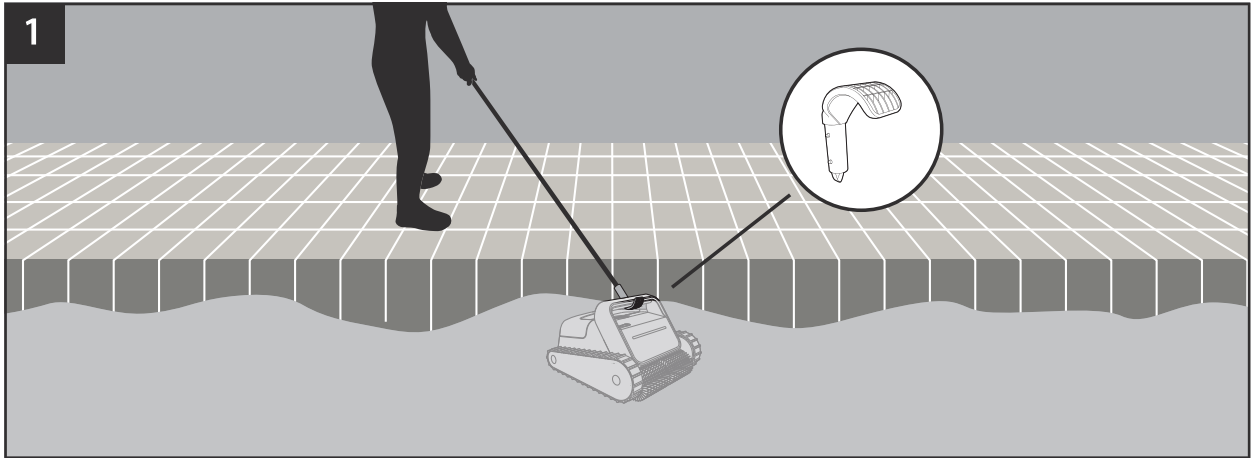


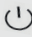
### Sortir le robot de la piscine

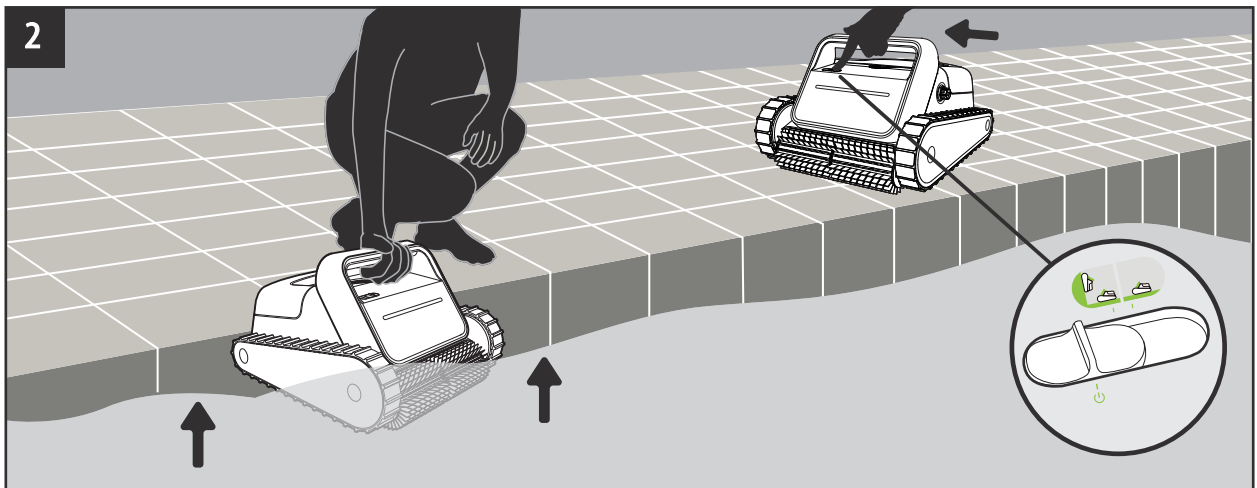
Le robot s'arrête près d'une paroi en fin de cycle ou lorsqu'il n'a plus assez de batterie.



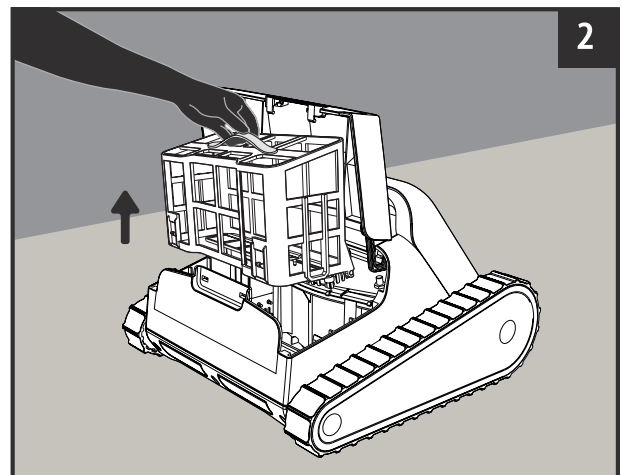
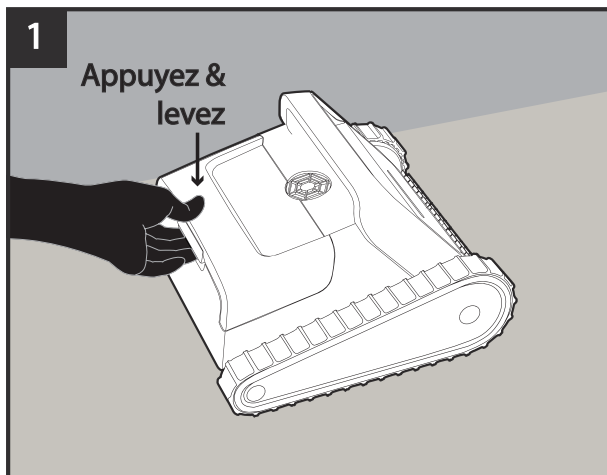
Remontez-le à l'aide du crochet (fourni) fixé sur un manche télescopique pour piscine (non fourni). Compatible avec divers manches télescopiques standards.



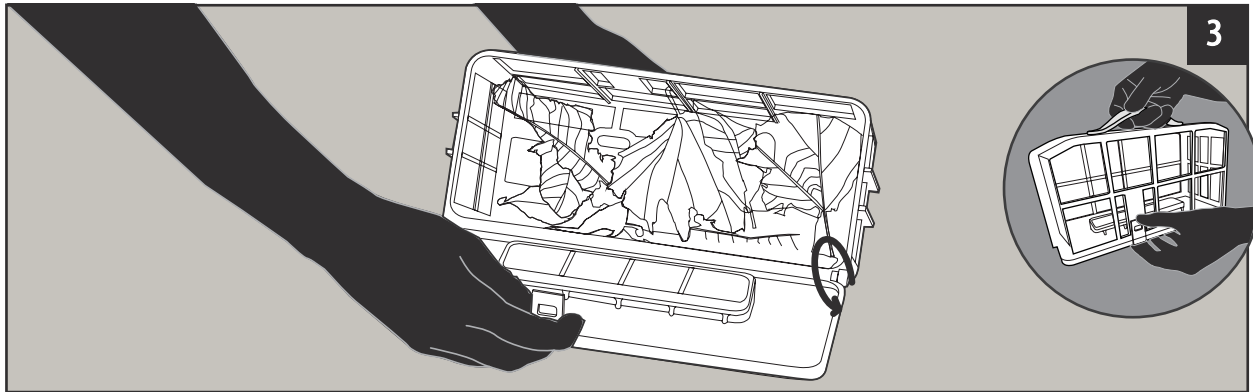
Sortez-le de l'eau et éteignez-le en remettant le bouton sur la position . Ne laissez pas le robot dans l'eau lorsqu'il n'est pas utilisé.



### Nettoyer le filtre



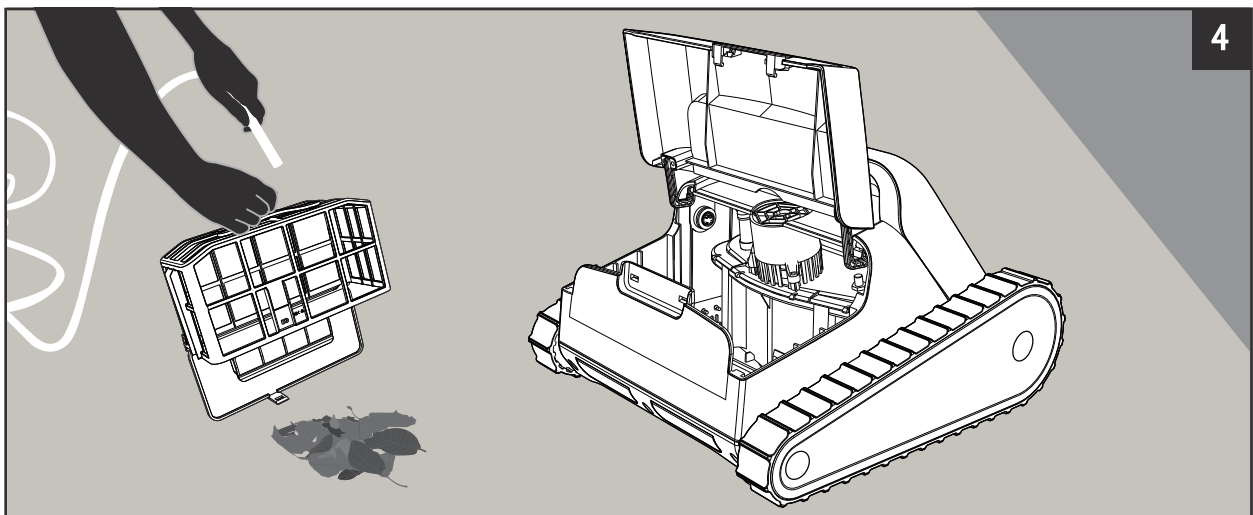
Ne forcez pas sur l'ouverture pour accéder au bac filtrant, appuyez et levez la poignée. Sortez le panier filtrant via la poignée.



Il est fortement recommandé de nettoyer le panier du filtre après chaque cycle de nettoyage.

**Remarque :** Ne laissez pas le panier filtrant sécher avant de le nettoyer. Un panier obstrué ou colmaté affectera les performances de nettoyage et de déplacement.

Remplacez le panier du filtre lorsque les résultats de nettoyage ne sont pas satisfaisants et que le nettoyage du filtre n'engendre aucune amélioration.



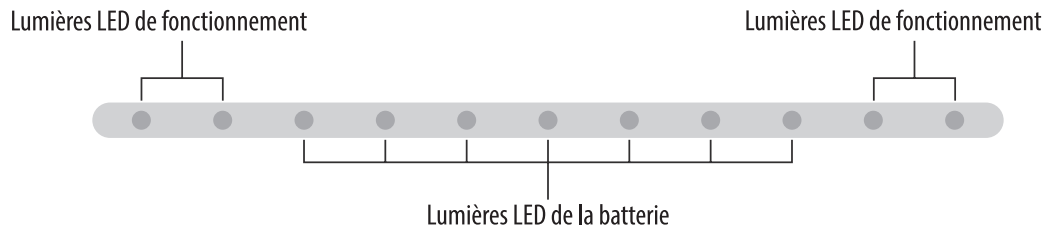
Videz et nettoyez le filtre à l'eau claire. Refermez le filtre et remplacez-le dans le robot.

## ENTRETIEN

**Pour une performance optimale du produit, après chaque utilisation, veuillez nettoyer** le produit et le panier de filtration après chaque cycle de nettoyage. Gardez-le à l'abri d'une lumière solaire forte et directe. Veillez à sécher le port de charge avant de le recharger.

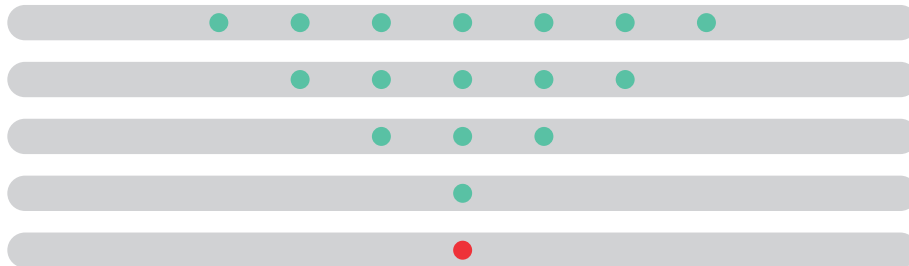
# VOYANTS LUMINEUX

## 1. Schéma explicatif des voyants lumineux



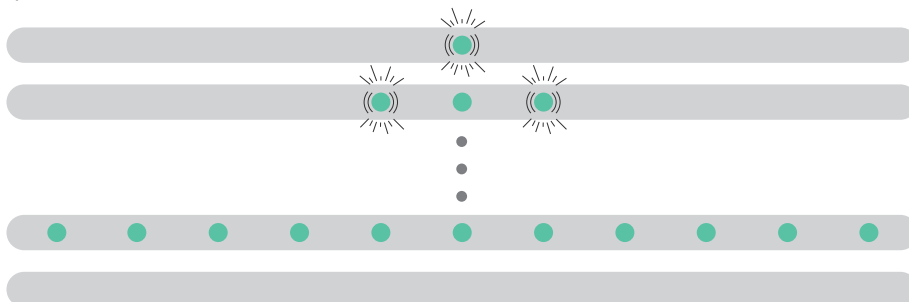
## 2. Quelle est la signification des lumières LED de la batterie dans un cycle de nettoyage ?

Pendant le processus de fonctionnement, le nombre de lumières LED vertes diminue progressivement. Lorsqu'il ne reste qu'une seule lumière LED rouge, il est en mode faible puissance. Il faut le charger.



## 3. Que signifient les lumières LED de la batterie lors de la charge ?

Pendant la charge, le nombre de lumières LED vertes passe de 1 à 11, et les deux lumières LED les plus à l'extérieur clignotent jusqu'à ce que la batterie soit complètement chargée. **Lorsque les 11 lumières LED deviennent vertes, la charge est terminée.** Toutes les lumières LED s'éteignent après 10 minutes.

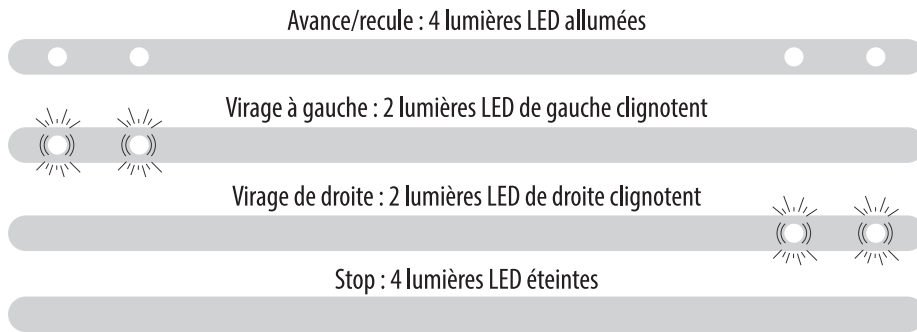


## 4. Quand le robot doit-il être immergé dans la piscine ?

Lorsque les deux lumières LED extérieures sont bleues et que les deux lumières LED à côté sont jaunes clignotantes, le robot doit être immergé dans l'eau le plus rapidement possible.

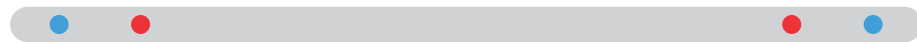


### 5. Quelle est la signification des lumières LED blanches de fonction dans un cycle de nettoyage ?



### 6. Le robot ne s'initialise pas lors de l'allumage.

Lorsque les deux lumières LED de la fonction interne deviennent rouges, vous devez éteindre le robot, le placer sur un sol plat, puis le rallumer.



### 7. Protection contre la surchauffe lors de la charge.

Lorsque la protection contre la surchauffe est activée pendant la charge, les deux lumières LED les plus extérieures deviennent rouges jusqu'à ce que l'alimentation soit coupée et que la température soit abaissée en dessous de la valeur définie. Laissez-le reposer pendant environ 20 minutes puis continuez à le charger dans une zone ombragée.



### 8. Le moteur est bloqué lorsque le robot fonctionne sous l'eau.

Le moteur gauche est bloqué : le robot s'arrête et les lumières LED de fonctionnement gauches clignotent en rouge.



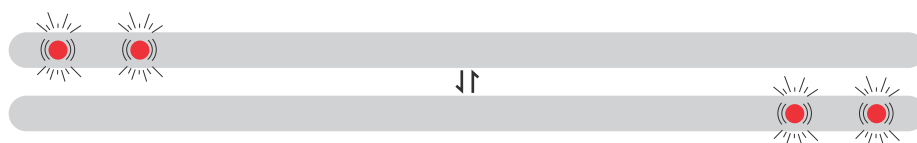
Le moteur droit est bloqué : le robot s'arrête et les lumières LED de fonctionnement droites clignotent en rouge.



Les moteurs gauche et droit sont bloqués : le robot s'arrête et toutes les lumières LED de fonctionnement clignotent en rouge en même temps.



Le moteur de la pompe est bloqué : le robot s'arrête et les lumières LED de fonctionnement clignotent en rouge à tour de rôle.



# RÉSOLUTION DE PROBLÈMES

Si les solutions proposées ne résolvent pas le problème, veuillez contacter votre revendeur.

PROBLÈMES	CAUSES POSSIBLES	SOLUTIONS PROPOSÉES
Le robot ne se charge pas.	<p>Pas de tension dans la prise électrique. Le câble d'alimentation n'est pas bien branché dans la prise électrique. Mauvaise connexion entre le chargeur et le robot. Problème avec le chargeur. De l'eau a pénétré dans le port de charge.</p>	<p>Testez la prise en chargeant un autre appareil. Vérifiez que le câble d'alimentation est bien branché jusqu'au bout dans la prise électrique. Vérifiez la connexion du câble à l'extrémité du robot et à l'extrémité de l'adaptateur. Vérifiez si le chargeur affiche un voyant vert lorsqu'il est déconnecté du robot. Si ce n'est pas le cas, le chargeur doit être remplacé. Séchez le port de charge et réessayez.</p>
Le robot ne démarre pas ou le témoin ne s'allume pas.	<p>La batterie est épuisée. Une défaillance de l'interrupteur.</p>	<p>Rechargez le robot. Essayez de rallumer le robot.</p>
La lumière jaune n'apparaît pas lors de la mise en fonctionnement de votre robot.	<p>Le robot a démarré sur un sol incliné. Déplacement du robot pendant le démarrage.</p>	<p>Redémarrez le robot sur un sol plat. Redémarrez le robot et ne le déplacez pas jusqu'à ce que les voyants jaunes dignotent.</p>
Le robot se déplace mais ne nettoie pas la piscine.	<p>Le panier filtrant est plein ou bouché. Les débris sont coincés dans l'hélice.</p>	<p>Nettoyez/remplacez le panier du filtre. Enlevez les débris coincés dans l'hélice.</p>
Le robot ne monte pas sur les parois.	<p>Batterie faible. Vous êtes en mode Fond uniquement. Panier du filtre obstrué. Algues sur les parois, niveau de pH inadapté. Chenilles et/ou rouleaux de brosses usés.</p>	<p>Chargez le robot. Passez en mode de nettoyage standard. Nettoyez/remplacez le panier de filtration. Vérifiez le niveau des produits chimiques dans l'eau. Des niveaux inadéquats peuvent permettre aux algues de se développer, rendant les parois glissantes. Si tel est le cas, ajustez les niveaux et nettoyez les parois. Contactez votre revendeur.</p>
Le robot tourne en rond.	<p>Panier de filtre obstrué. Débris coincés dans la chenille ou le rouleau.</p>	<p>Nettoyez/remplacez le panier-filtre. Contactez votre revendeur.</p>
Le robot s'arrête sous l'eau et le témoin de fonctionnement dignote en rouge.	<p>Le moteur est bloqué. Suivez les instructions du paragraphe «Le moteur est bloqué alors que le nettoyeur fonctionne sous l'eau» de la section VOYANTS LUMINEUX page 11 pour identifier le moteur bloqué.</p>	<p>Si le moteur gauche/droit est bloqué, faites tourner le robot manuellement pour voir s'il bouge. Vérifiez s'il n'y a pas d'obstacle sur son parcours. Si l'un des moteurs de la pompe est bloqué, contactez votre revendeur.</p>



## STOCKAGE HORS SAISON

Si vous n'avez pas l'intention d'utiliser le robot pendant une longue période, suivez les étapes suivantes pour le ranger :

1. Nettoyez et séchez soigneusement le panier de filtration, les rouleaux de la brosse, les chenilles et les engrenages.
2. Assurez-vous qu'il ne reste plus d'eau dans le robot.
3. Le robot doit être entièrement chargé avant de le ranger. Il doit être placé dans un endroit bien ventilé et ombragé, à une température idéalement comprise entre 5°-25°C et à une humidité inférieure à 80%.
4. Chargez la batterie au moins une fois tous les 3 mois pour la protéger d'une décharge excessive.
5. Conservez le robot hors de portée des enfants ou des personnes dont les capacités physiques, sensorielles ou mentales sont réduites.

## SERVICE APRÈS-VENTE

Pour toute demande de SAV (conseils d'utilisation, pièces détachées), merci de contacter votre revendeur.

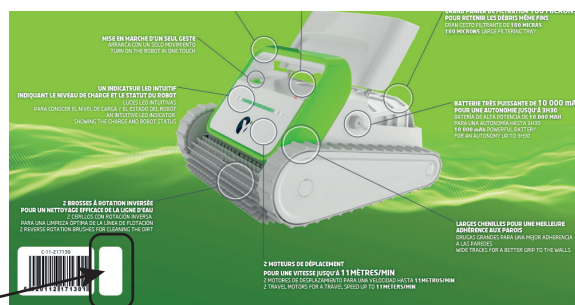
**Distribué par**  
**CASH PISCINES**  
 9 AVENUE DE LA GRANDE SEMAINE, 33700 MERIGNAC  
 FABRIQUÉ EN CHINE

## GARANTIE

1. Ce produit est couvert par la garantie pendant 24 mois à compter de la date d'achat sur moteurs, circuits imprimés et batterie. Les pièces consommables ne sont pas couvertes par la garantie, notamment le panier de filtration, les brosses, les chenilles et autres pièces d'usure.
2. Cette garantie est annulée si le produit a été modifié, mal utilisé ou réparé par un personnel non autorisé. Seul le service technique agréé par le fabricant peut intervenir sur le robot.
3. La garantie s'étend uniquement aux défauts de fabrication et ne couvre pas les dommages résultant d'une mauvaise manipulation du produit par le propriétaire.
4. La garantie sera considérée comme nulle en cas d'utilisation du robot dans une eau trop salée (supérieure à 5000 ppm) ou trop chlorée (supérieure à 4 ppm).
5. Le numéro de commande ou l'enregistrement doit être présenté pour toute réclamation ou réparation pendant la période de garantie ainsi que le numéro de série. Vous trouverez le numéro de série sur votre carton et sur le moteur de votre robot, aux emplacements indiqués sur les photos ci-dessous. Nous vous recommandons donc de conserver votre carton et de reporter votre numéro de série en cas de besoin dans l'encart ci-dessous.
6. La batterie de votre robot est garantie 350 cycles complets.



ICI



**NUMÉRO DE SÉRIE :**

# INDICE

Precauciones y advertencias	14
Componentes incluidos	14
Descripción del producto	15
Especificaciones	15
Manual de uso	16
Mantenimiento	19
Indicadores luminosos	20
Resolución de problemas	22
Almacenaje fuera de temporada	23
Postventa	23
Garantía	23



# PRECAUCIONES Y ADVERTENCIAS

Lea detenidamente el manual de uso antes de utilizar el robot por primera vez y consérvelo para futuras consultas.

## ADVERTENCIAS

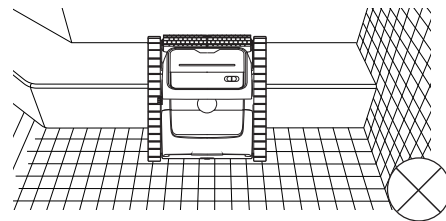
1. Utilice únicamente el cargador original. No utilice un cable alargador en ningún caso.
  2. Mantenga una distancia de seguridad con los productos inflamables durante la carga.
  3. No cargue ni utilice el robot si detecta alguna anomalía. Póngase en contacto con el servicio de atención al cliente.
  4. No se recomienda cargar el robot justo después de uso. Se aconseja esperar más de 20 minutos antes de cargar la batería para evitar que el sensor de temperatura lo pare automáticamente.
  5. No utilice el limpiafondos cuando haya personas o animales en la piscina.
  6. No ponga en el agua el robot si el tapón del puerto de carga no está roscado hasta el final.
- Este limpiafondos no está diseñado para ser utilizado por personas (incluidos niños) con capacidades físicas, sensoriales o mentales reducidas, salvo bajo supervisión de una persona responsable de su seguridad. Los niños deben ser supervisados para asegurarse de que no juegan con el limpiafondos. Si el cable de alimentación está dañado, debe ser sustituido por el servicio técnico del fabricante para evitar riesgos. Elimine correctamente todos los materiales de embalaje. Manténgalo alejado de niños y mascotas. Este limpiafondos contiene baterías que no son reemplazables por el usuario. Debe contactar con el servicio técnico para su reparación o sustitución. Deseche o recicle las baterías usadas de acuerdo con la normativa administrativa local. Consulte a una agencia de reciclaje profesional cuando sea necesario. Para mantener la vida útil de ese producto, se recomienda utilizar todos los productos de mantenimiento respetando las dosificaciones indicadas.

## PRECAUCIONES

Utilice el robot únicamente en las siguientes condiciones de agua:

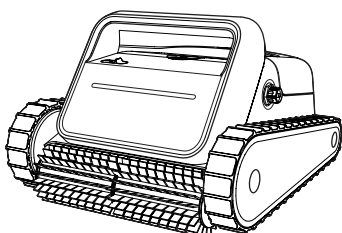
Cloro máximo 4 ppm  
PH 7,0 - 8,8  
Temperatura 6 - 35°C  
Profondeur minimale : 0.5m  
Profondeur maximale : 3m

El limpiador no fue diseñado para limpiar escaleras.

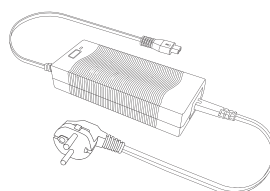


Los playas o escaleras situados a menos de 50 cm por debajo de la superficie del agua pueden hacer que el robot se atasque. Si la piscina tiene una pendiente de más de 25° y el robot se sitúa en el punto más profundo, es posible que no puede volver a subir.

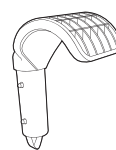
# COMPONENTES INCLUIDOS



Robot de limpieza x 1  
Con la cesta de filtro de 180 micras instalada.



Cargador x 1

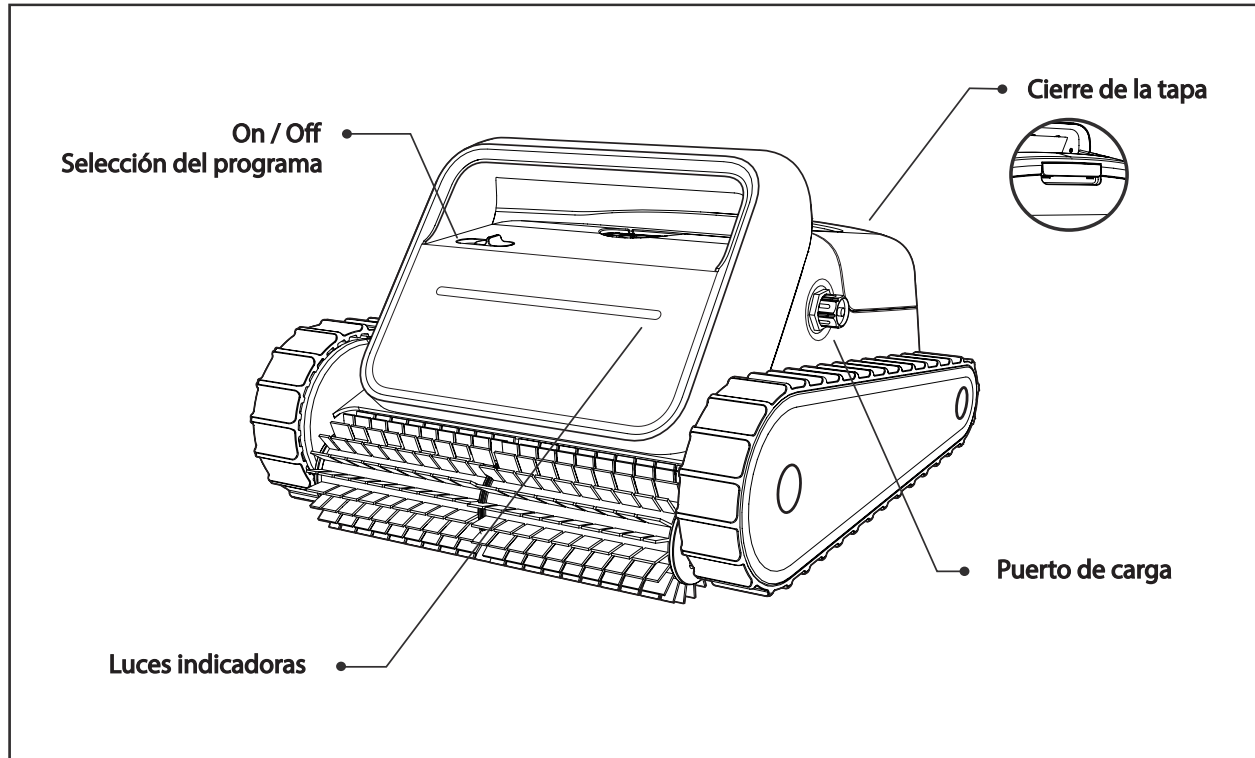


Gancho x 1



Manual de uso x 1

## DESCRIPCIÓN DEL PRODUCTO

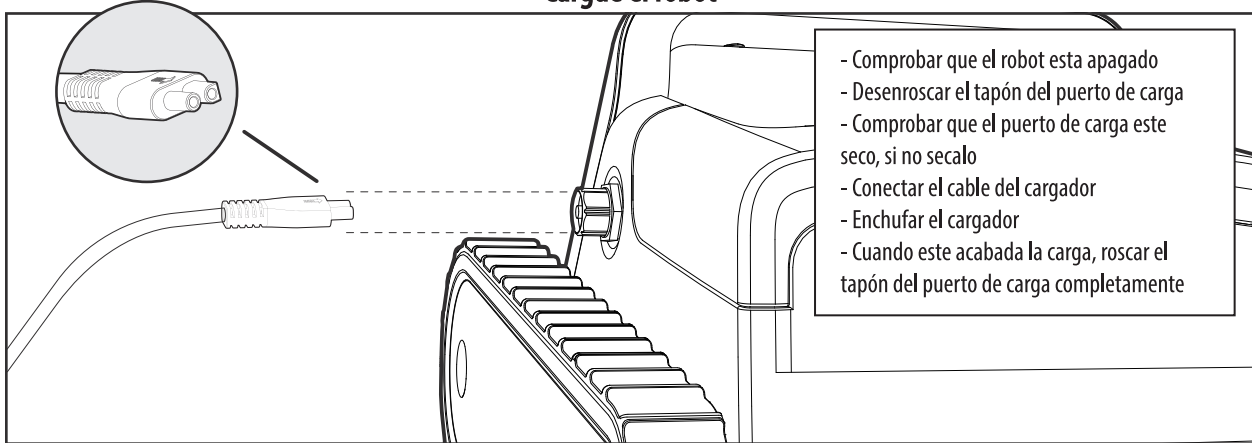


## ESPECIFICACIONES

TAMAÑO MAX. DE PISCINA	14 x 6 m	POTENCIA MOTOR	188 W - 18 L/min
PROFUNDIDAD MAX.	3 m	ÍNDICE DE PROTECCIÓN IP DEL MOTOR	IP 68
PROFUNDIDAD MIN.	0.5 m	CAPACIDAD DEL FILTRO	4 L
CAPACIDAD DE LA BATERÍA	10 000 mAh	DIMENSIONES DEL ROBOT	L41.6 x l39.2 x H27.8 cm
TIEMPO DE USO	hasta 3h30	PESO DEL ROBOT	8.3 kg
TIEMPO DE CARGA COMPLETA	3h30 / 4h	NÚMERO DE MOTORES	3
VOLTAJE DE BATERÍA	24 Volts	VELOCIDAD DE DESPLAZAMIENTO	11 m / min

# MANUAL DE USO

## Cargue el robot



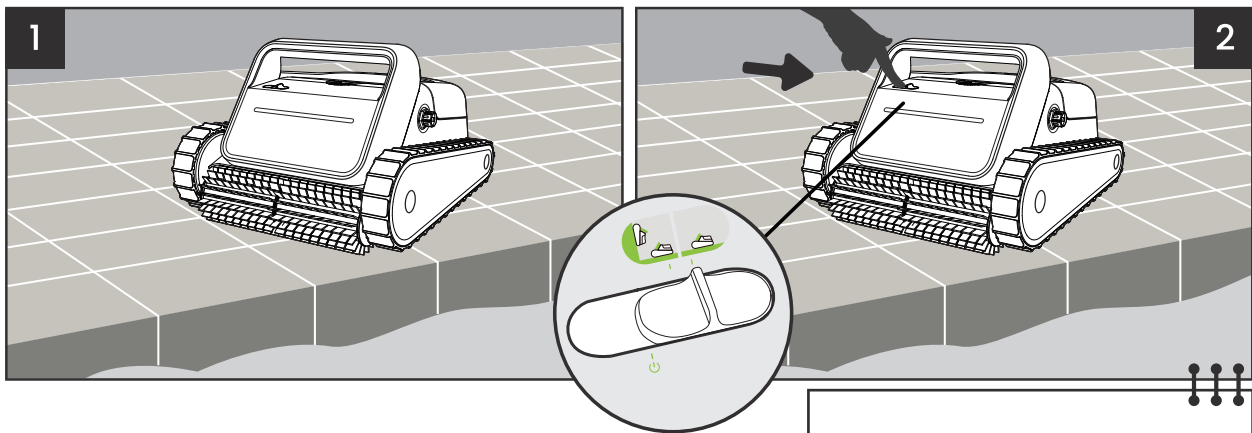
- Comprobar que el robot esta apagado
- Desenroscar el tapón del puerto de carga
- Comprobar que el puerto de carga este seco, si no secalo
- Conectar el cable del cargador
- Enchufar el cargador
- Cuando este acabada la carga, rosca el tapón del puerto de carga completamente

Cargue el robot a la sombra.

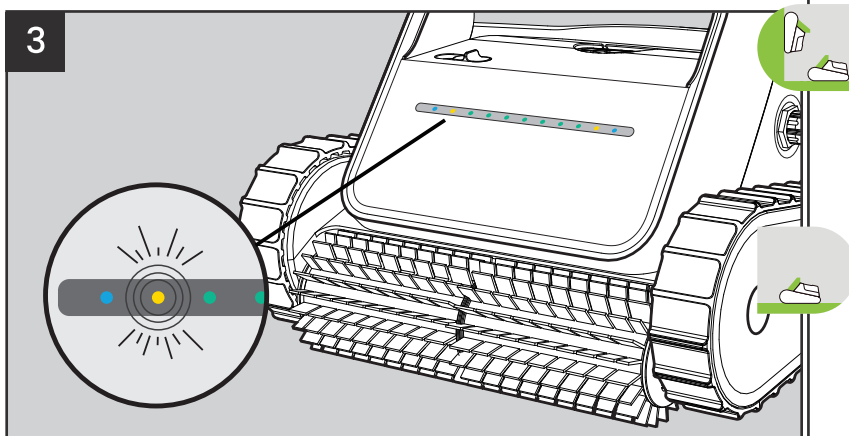
## Encender y colocar en el agua

Manténgalo quieto en el suelo plano

Seleccione el modo de limpieza



No mueva el robot antes que parpadeen las luces amarillas

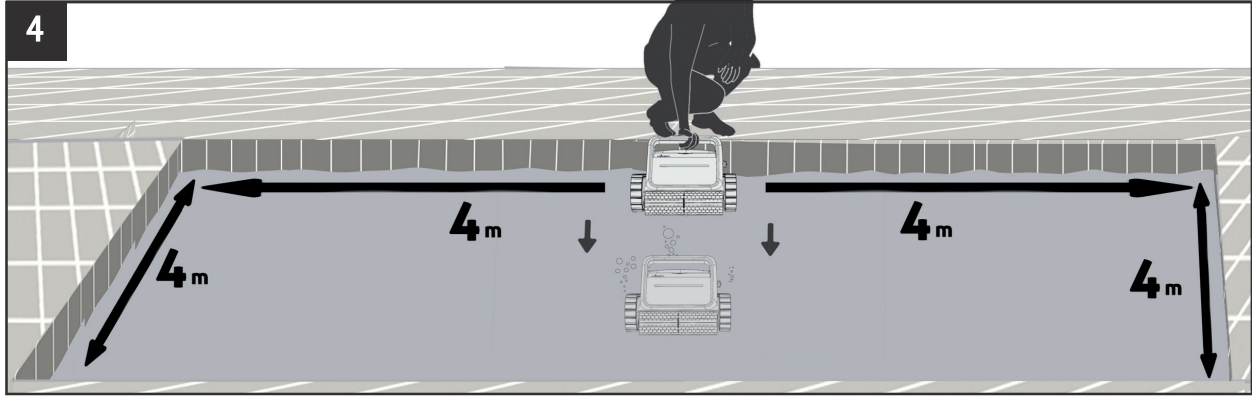


Off/On

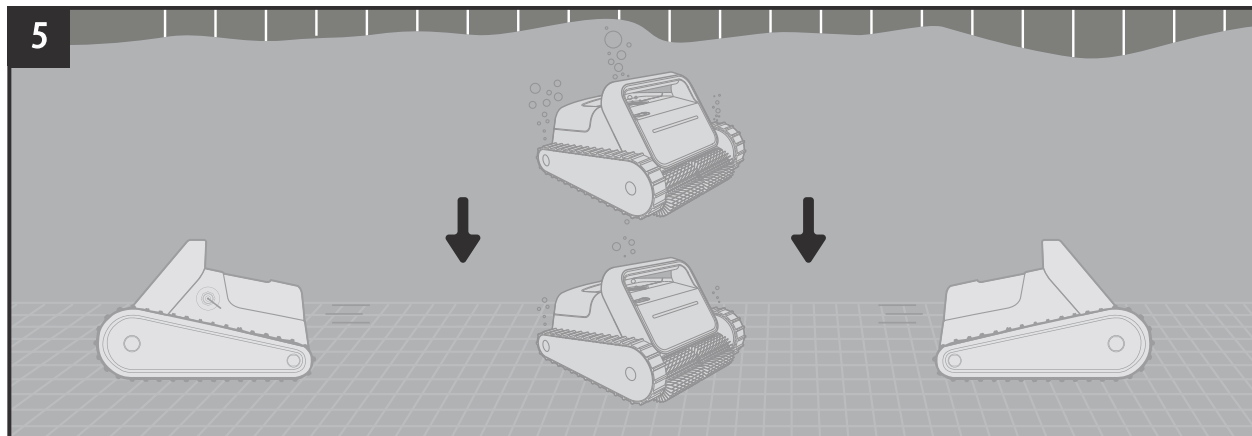
**1- Modo Limpieza Estándar:** El robot limpiará el fondo, la paredes y la línea de flotación. Este ciclo es ideal para una limpieza en profundidad de la piscina.

**2- Modo Sólo Suelo:** Si limpia su piscina con regularidad y sólo desea limpiar el suelo, utilice el modo sólo suelo para la limpieza diaria.

Quando las luces amarillas empiezan a parpadear, situase en el centro del lado más largo de la piscina con el lado posterior contra la pared. Poner el robot dentro del agua. Mantenerlo en el agua durante unos segundos para liberar el aire. Durante esta etapa, mantener el robot estable sin inclinarlo.

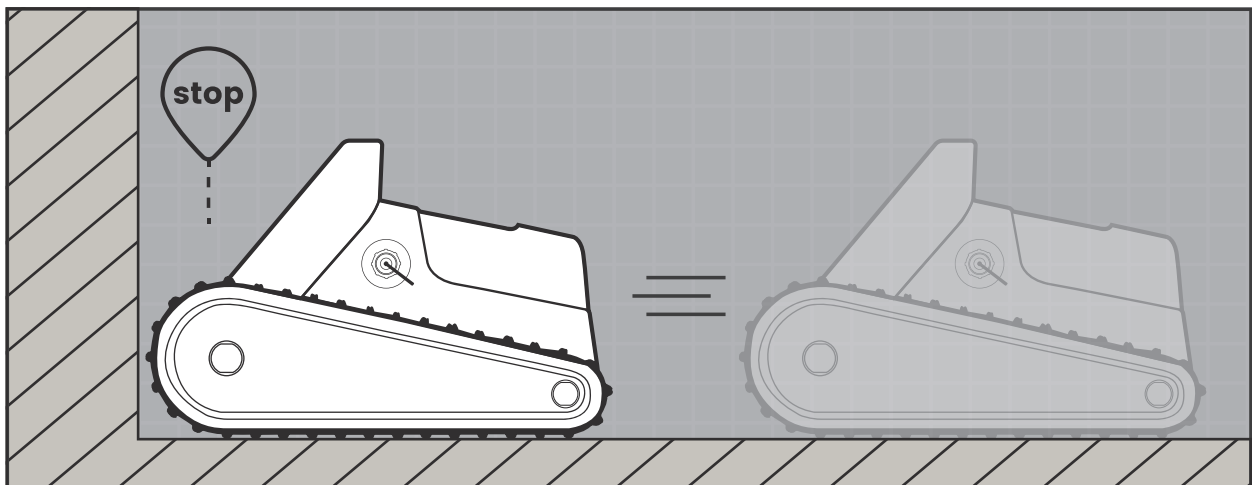


Sueltelo. Cuando toca el fondo, tarda aproximadamente 1-2 minutos en completar el autotest antes de iniciar el ciclo.



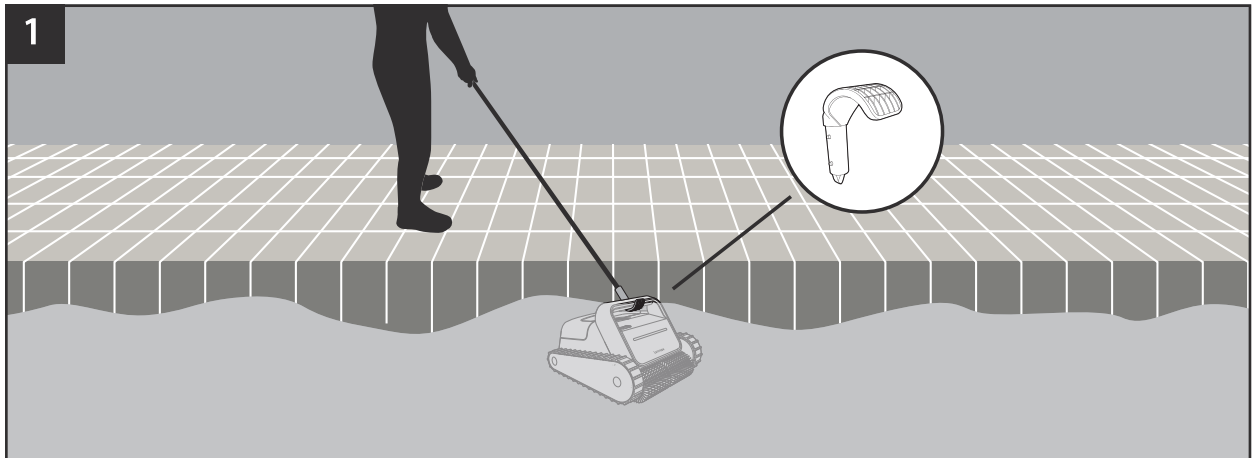
### Sacar de la piscina


El robot se para cerca de una pared al final del ciclo de limpieza o cuando se queda sin batería.

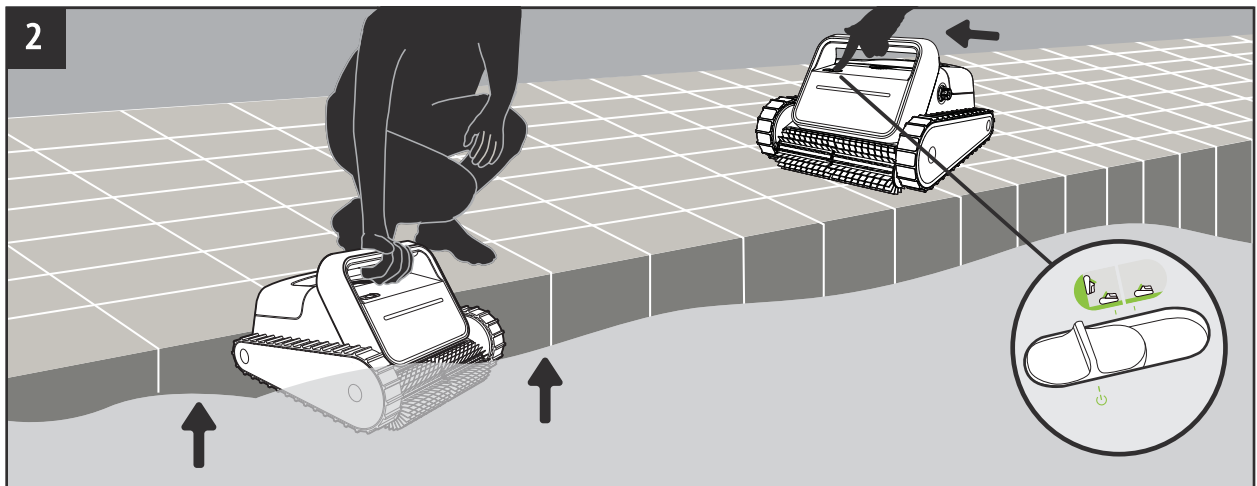




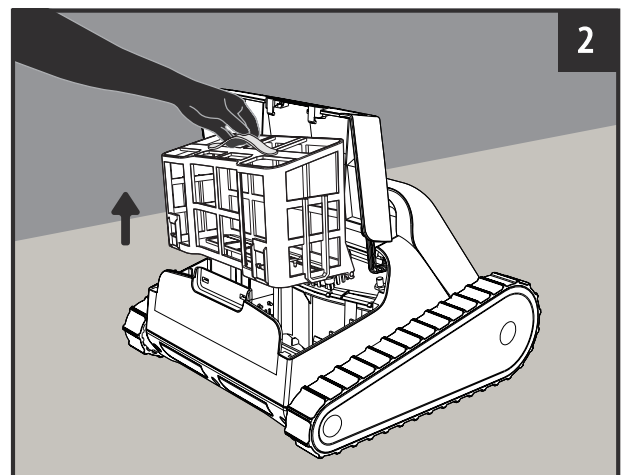
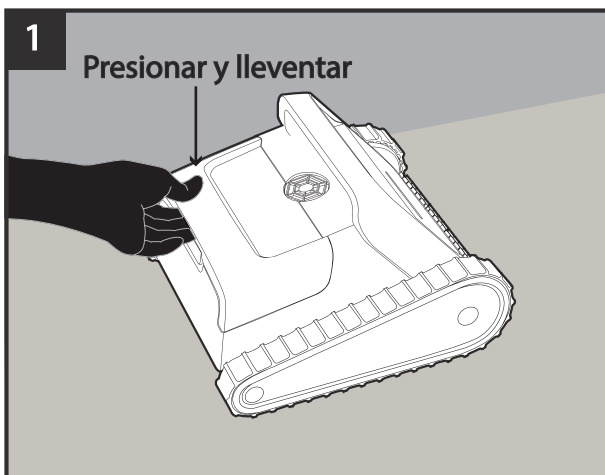
Conectar el gancho (incluido) a la pértiga (no incluida) para sacar el robot del agua. Gancho compatible con pértigas estándares.



Sacar el robot del agua y apagarlo poniendo el botón en la posición . No dejar el robot en el agua cuando no esté en uso.

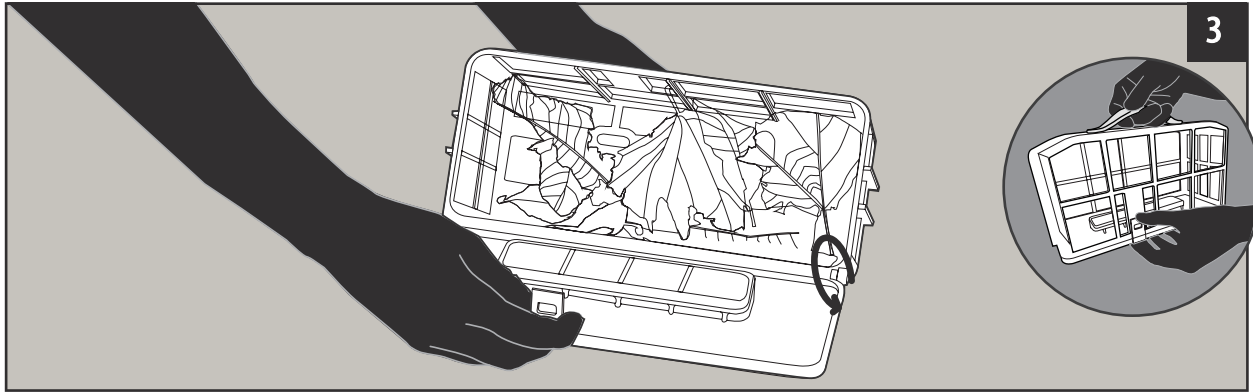


### Limpiar el filtro



Para acceder al cesto filtrante del robot, no fuerce la compuerta de acceso, simplemente presione hacia abajo y levante la tapa con la pestaña de abajo. Sacar el cesto filtrante con la empuñadura.

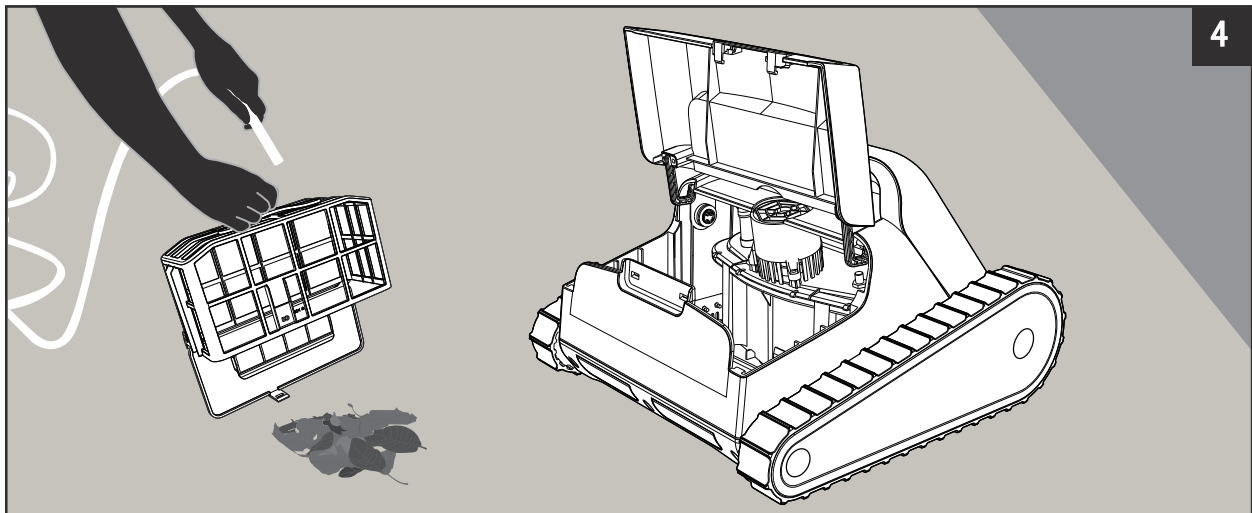




Se recomienda limpiar el cesto del filtro después de cada ciclo de limpieza.

**Nota:** No dejar secar el cesto filtrante antes de limpiarlo. Un cesto obstruido o tapado puede perjudicar la eficacia de la limpieza y afectar a los desplazamientos.

Sustituya el cesto del filtro cuando los resultados de limpieza no sean adecuados y la limpieza del filtro no suponga ninguna mejora.



Vacíe y limpie el filtro con agua limpia. Cerrar el cesto filtrante y colocarlo en el robot.

## MANTENIMIENTO

Para obtener el mejor rendimiento del producto, limpie y mantenga el robot de acuerdo con las siguientes instrucciones.

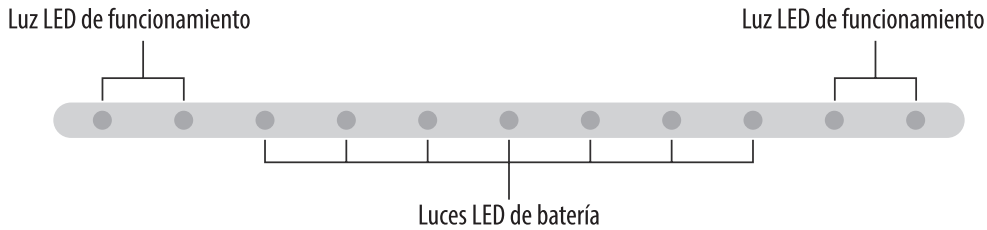
**Después del uso diario.**

Limpie el producto y el cesto del filtro después de cada ciclo de limpieza. Manténgalo alejado de la luz solar directa y fuerte.

Asegúrese de secar el puerto de carga antes de cargarlo.

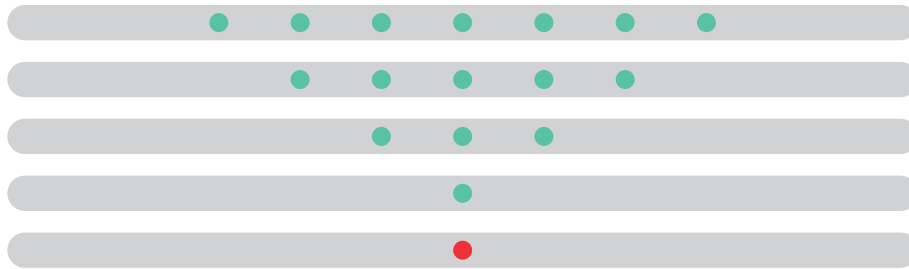
# INDICADORES LUMINOSOS

## 1. Esquema explicativo de las luces indicadoras



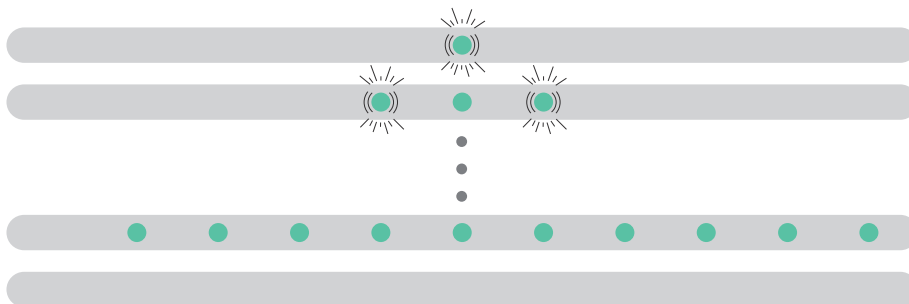
## 2. ¿Qué significan las luces LED de batería en un ciclo de limpieza?

Durante el proceso de funcionamiento, el número de luces LED verdes disminuye gradualmente. Cuando sólo queda una luz LED roja, está en modo de bajo consumo. El robot necesita cargarse.



## 3. ¿Qué significan los luces LED de la batería durante la carga?

Durante la carga, el número de luces LED verdes aumentará de 1 a 11, y las dos luces LED exteriores parpadearán hasta que la carga esté completa. **Cuando las 11 luces LED se vuelven verdes, la carga está completa.** Todas las luces LED se apagaran después de 10 minutos.

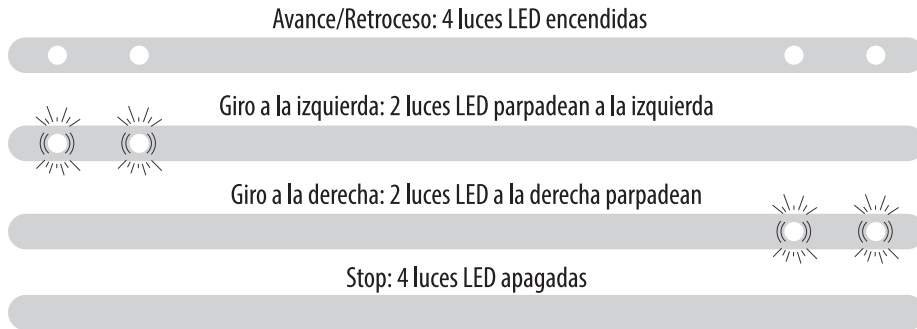


## 4. ¿Cuándo debe sumergirse el robot en la piscina?

Cuando las dos luces LED exteriores son azules, y las dos luces LED de cada lado parpadearan amarillo, el robot debe ser sumergido en el agua tan pronto como sea posible.



### 5. ¿Qué significa si las luces LED blancas indicadoras están encendidas durante un ciclo de limpieza?



### 6. El robot no se pone en marcha durante el arranque.

Cuando las dos luces LED interiores se pongan rojas, deberá apagar el robot, colocarlo en un terreno llano y volver a encenderlo.



### 7. Protección contra sobrecalentamiento durante la carga.

Cuando se activa la protección contra sobrecalentamiento durante la carga, las dos luces LED exteriores se vuelven rojas hasta que se corta la alimentación y la temperatura desciende por debajo del valor establecido. Déjalo reposar unos 20 minutos y luego sigue cargando en zonas sombreadas.



### 8. El motor se atasca cuando el limpiafondos trabaja bajo el agua.

El motor izquierdo está atascado: El robot se detiene y las luces LED de la izquierda parpadean en rojo.



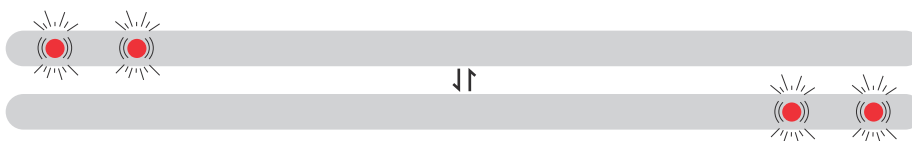
El motor derecho está atascado: El robot se detiene y las luces LED de la derecha parpadean en rojo.



Tanto el motor izquierdo como el derecho están atascados: El robot se detiene y todas las luces LED rojas parpadean en rojo al mismo tiempo.



El motor de la bomba está atascado: El robot se detiene y las luces LED en cada lado parpadean en rojo sucesivamente.



# RESOLUCIÓN DE PROBLEMAS

Si las soluciones propuestas no resuelven el problema, póngase en contacto con su vendedor.

## TEMAS

El robot no carga.

El robot no se enciende o el indicador no se ilumina.

Las luces amarillas no se iluminan cuando se enciende el robot.

El robot se mueve pero no limpia la piscina.

El robot no sube por la pared.

El robot se mueve en círculos.

El robot se detiene bajo el agua y las luces del funcionamiento parpadean en rojo.

## POSIBLES CAUSAS

No hay tensión en la toma de corriente.  
El cable de alimentación no está bien conectado a la toma de corriente.  
Conexión floja entre el cargador y el robot.  
Problema con el cargador.  
Ha entrado agua en el puerto de carga.

Batería agotada  
Fallo del interruptor.

Encendido en suelo irregular.  
Movié el robot durante el encendido.

Cesto del filtro lleno o atascado.  
Residuos atascados en la hélice.

Batería baja.  
Está en modo suelo sólo .  
Cesto del filtro obstruido.  
Algas en las paredes, nivel de pH inadecuado.  
Orugas y/o rodillos del cepillo desgastados.

Cesto del filtro obstruido.  
Suciedad atascada en la oruga o el rodillo.

El motor está atascado. Siga las instrucciones de "El motor está atascado cuando el limpiafondos funciona bajo el agua" en la sección LUCES INDICADORAS pág. 21 para identificar qué motor está atascado.

## SOLUCIONES PROPUESTAS

Prueba la toma cargando otro aparato.  
Compruebe que el cable de alimentación está bien conectado a la toma de corriente.  
Compruebe la conexión del cable tanto en el extremo del robot como en el extremo del cargador.  
Compruebe si el cargador muestra un LED verde cuando se desconecta del robot. Si no es así, es necesario sustituir el cargador.  
Seque el puerto de carga y vuelva a intentarlo.

Recargue el robot.  
Intente reiniciar el limpiafondos.

Vuelva a encender el robot en un terreno llano.  
Reinicie el robot y no lo mueva hasta que aparezcan las luces amarillas parpadeando.

Limpie/sustituya el cesto del filtro.  
Elimine los residuos atascados en la hélice.

Cargue el robot  
Cambie al modo estándar.  
Limpie/sustituya el cesto del filtro.  
Compruebe el nivel de los productos químicos del agua.  
Niveles inadecuados pueden permitir el crecimiento de algas haciendo las paredes resbaladizas. Si es así, ajuste los niveles y limpie las paredes.  
Diríjase a su distribuidor.

Limpie/sustituya el cesto del filtro.  
Diríjase a su distribuidor.

Si el motor izquierdo/derecho está atascado, gire el robot manualmente para ver si se mueve. Si no es así, compruebe si hay algún obstáculo en su trayectoria.  
Si uno de los motores de la bomba está atascado, diríjase a su distribuidor.

# ALMACENAJE FUERA DE TEMPORADA

Si no va a utilizar el robot durante un largo periodo de tiempo, siga los siguientes pasos para guardarlo:

1. Limpie y seque a fondo el cesto del filtro, los rodillos del cepillo, las orugas y los engranajes.
2. Asegúrese de que no queda agua en el robot.
3. El robot debe estar completamente cargado antes de guardarlo. Debe colocarse en un lugar bien ventilado y sombreado, a una temperatura idealmente entre 5°-25°C, y una humedad inferior al 80%.
5. Cargue la batería al menos una vez cada 3 meses para protegerla de una descarga excesiva.
5. Mantenga el robot fuera del alcance de los niños o de las personas con capacidades físicas, sensoriales o mentales reducidas.

# POSTVENTA

Para cualquier solicitud de servicio postventa (consejos de utilización, piezas de recambio), diríjase a su distribuidor.

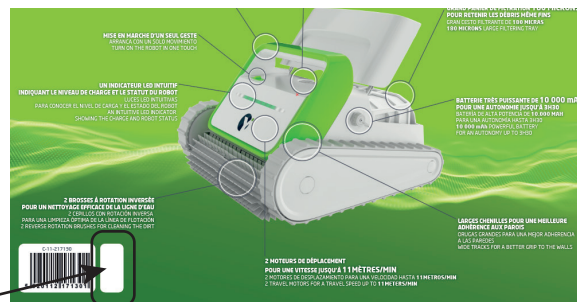
**Distribuido por**  
**CASH PISCINES**  
 9 AVENUE DE LA GRANDE SEMAINE, 33700 MERIGNAC  
 FABRICADO EN CHINA

# GARANTÍA

1. Este producto tiene una garantía de 24 meses desde la fecha de compra para los motores, el circuito impreso (PCB) y la batería. Las piezas de desgaste no están cubiertas por la garantía, como el cesto filtrante, los cepillos, las orugas y todas las otras piezas de desgaste.
2. Esta garantía quedará anulada si el producto ha sido modificado, utilizado indebidamente o reparado por personal no autorizado. Sólo el servicio técnico autorizado por el fabricante puede intervenir en el robot.
3. La garantía se extiende únicamente a los defectos de fabricación y no cubre los daños derivados de una manipulación incorrecta del producto por parte del propietario.
4. La garantía se considerará nula si el robot se utiliza en agua demasiado salada (más de 5000 ppm) o demasiado clorada (más de 4 ppm).
5. El número de compra, el número de pedido o de registro debe ser presentado para cualquier reclamación o reparación durante el periodo de garantía así como el número de serie. Encontrará el número de serie en su caja y en el motor de su robot, en los lugares indicados en las fotos siguientes. Por lo tanto, le recomendamos que conserve su caja y, si es necesario, escriba su número de serie en el espacio previsto a continuación.
6. La batería de su robot está garantizada para 350 ciclos completos.



AQUÍ



**NÚMERO DE SERIE :**

# CONTENTS

Safety precautions & conditions of use	25
Packing list	25
Product overview	26
Specifications	26
User manual	27
Maintenance	30
Indicator lights	31
Trouble shooting	33
Off-season storage	34
After-sales service	34
Warranty	34



# SAFETY PRECAUTIONS & CONDITIONS OF USE

Read through the instruction manual prior to the first use of the cleaner and keep the instruction manual for future reference.

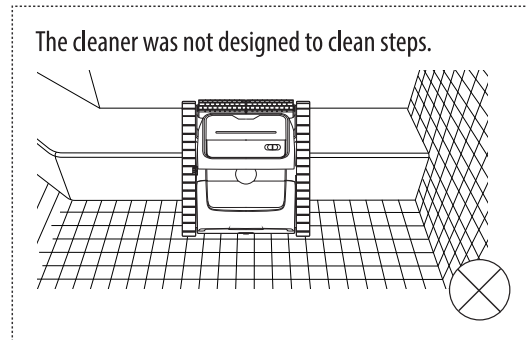
## SAFETY PRECAUTIONS

1. Use the original charging adaptor only. Do not use an extension cable in any case.
  2. Keep a safe distance from combustibles when charging.
  3. Do not charge or use the cleaner if you notice any anomaly. In the event of an anomaly, please contact your customer service.
  4. It is not recommended to recharge the cleaner immediately after use. It is preferable to wait at least 20 minutes before recharging the battery, to avoid an automatic shutdown triggering temperature control.
  5. Do not operate the cleaner when people or animals are in the pool.
  6. If the charging port is not completely screwed, please do not put the cleaner into the water.
- This cleaner is not intended for use by persons (including children) with reduced physical, sensory or mental capabilities, or lack of experience and knowledge, unless they have been given supervision or instruction concerning use of the cleaner by a person responsible for their safety. Children should be supervised to ensure that they do not play with the cleaner.
- If the supply cord is damaged, it must be replaced by the manufacturer.
- Dispose of all packing materials properly, according to current regulations.
- Keep away from children and pets.
- This cleaner contains batteries that are non-replaceable by the user, but only by an authorized technical service (contact your retailer).
- Please dispose or recycle used batteries according to local administrative regulations. Consult a professional recycling agency when necessary.
- In order to preserve the life of the product, be sure to use all treatment products in accordance with the recommended dosages.

## CONDITIONS OF USE

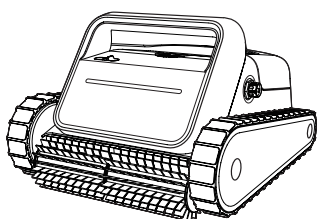
Use the robot in the following water conditions only:

- Chlorine Max 4 ppm
- PH 7.0 - 8.8
- Temperature 6 - 35°C
- Minimum depth : 0.5m
- Maximum depth : 3m

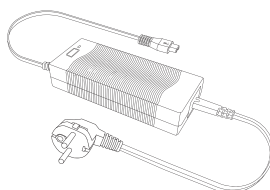


Sunshelves or steps less than 50 cm below water surface may cause the cleaner to get stuck. For a swimming pool with a least a 25° slope, the cleaner may not be able to go back up, when it is at the deepest point.

## PACKING LIST



Pool cleaner x 1  
With standard 180 micron filter basket installed



Charger x 1



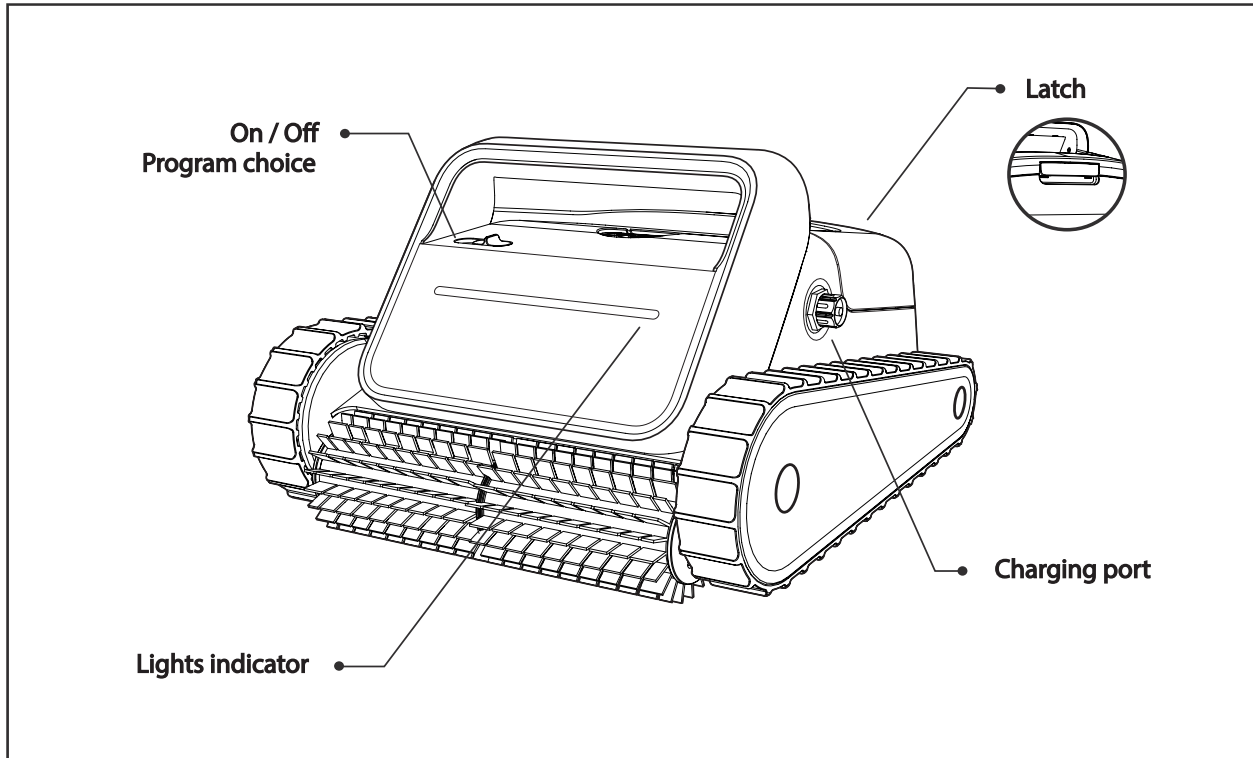
Retrieval Hook x 1



User Manual x 1



## PRODUCT OVERVIEW

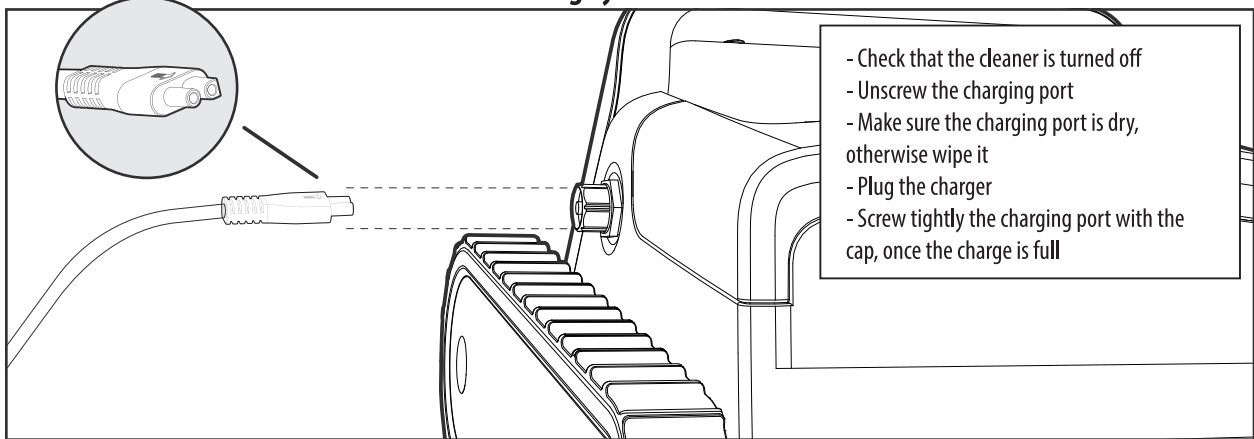


## SPECIFICATIONS

<b>MAX. SWIMMING POOL SIZE</b>	14 x 6 m	<b>ENGINE POWER</b>	188 W - 18 L/min
<b>MAX. DEPTH</b>	3 m	<b>IP MOTOR PROTECTION RATE</b>	IP 68
<b>MIN. DEPTH</b>	0.5 m	<b>CAPACITY OF FILTER</b>	4 L
<b>BATTERY CAPACITY</b>	10 000 mAh	<b>CLEANER DIMENSIONS</b>	L41.6 x l39.2 x H27.8 cm
<b>AUTONOMY</b>	up to 3h30	<b>CLEANER WEIGHT</b>	8.3 kg
<b>FULL CHARGING TIME</b>	3h30 / 4h	<b>NUMBER OF MOTORS</b>	3
<b>BATTERY VOLTAGE</b>	24 Volts	<b>TRAVEL SPEED</b>	11 m / min

# USER MANUAL

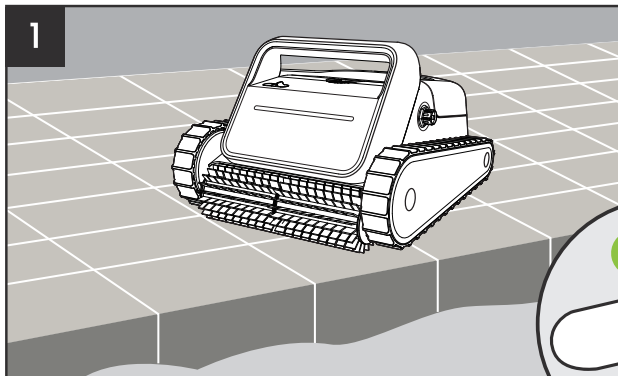
## Charge your cleaner



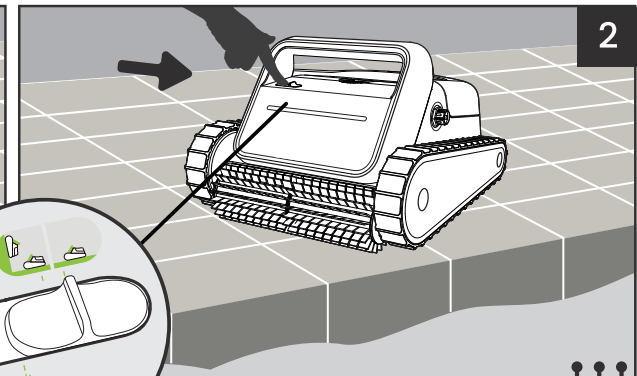
Charge your cleaner protected from the sun.

## Turn on and put into the pool

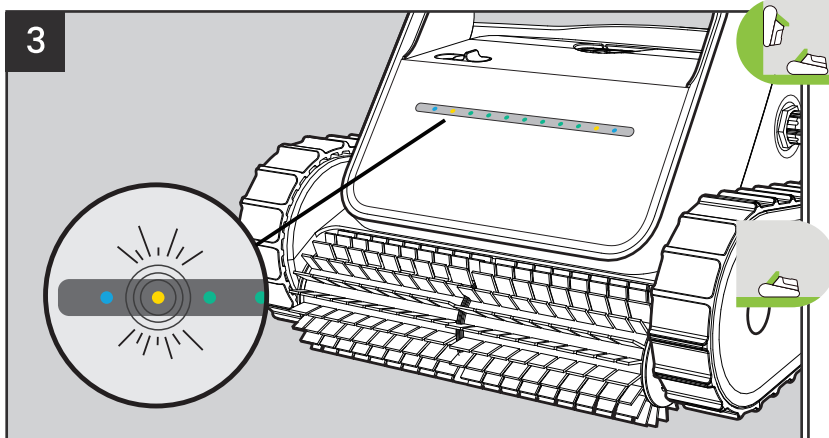
### Keep it still on a flat floor



### Select the cleaning mode



### Do not move the cleaner before the yellow LED lights flash

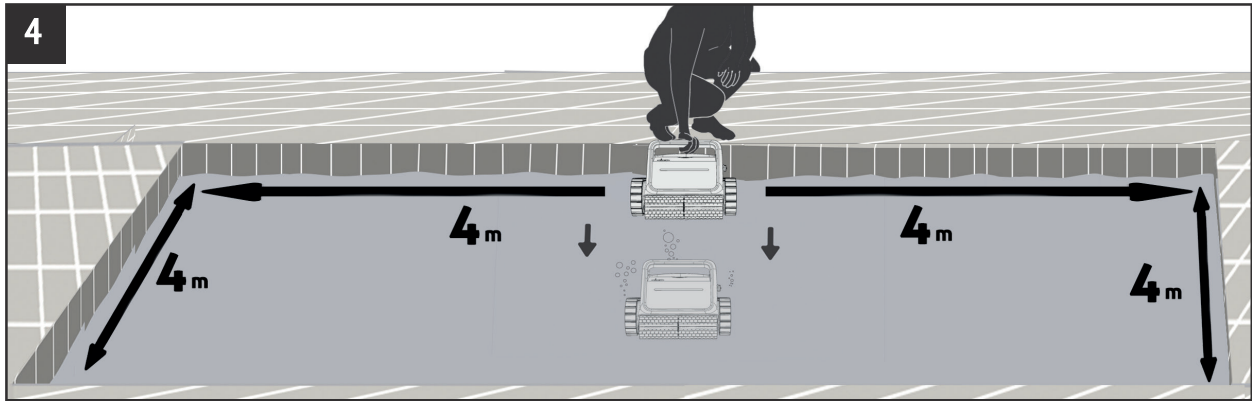


#### Off/On

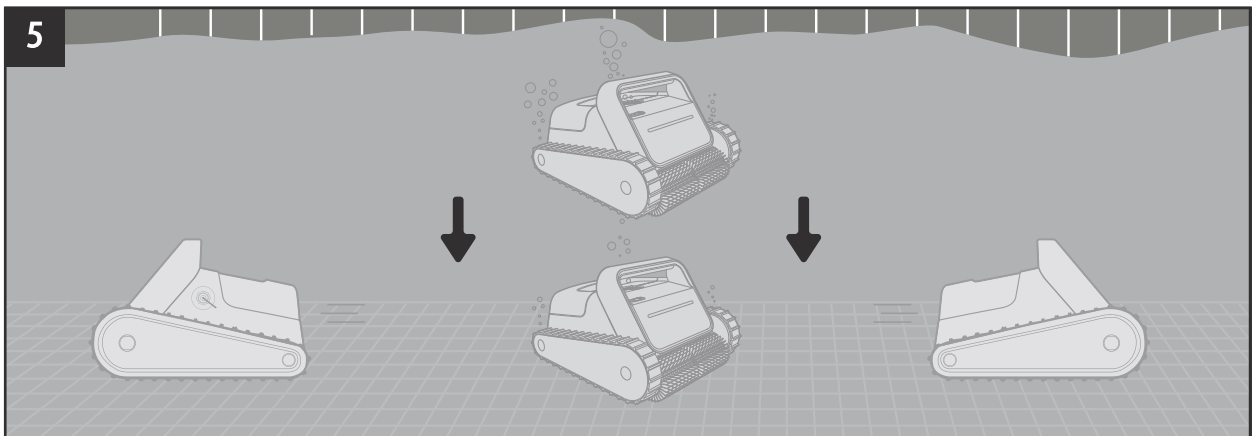
**1- Standard Cleaning Mode :** The pool cleaner will clean the bottom, sides and water lines. This cycle is ideal for a deep pool cleaning.

**2- Floor Only Mode :** If you clean your pool on a regular basis and only want to clean the floor, feel free to use Floor Only Mode for daily cleaning.

Once the yellow LED lights start to flash, position yourself in the middle of the long length of your pool, with the back of your cleaner against the wall. Put the cleaner in the water and keep it in water for a few seconds, so that it releases the air trapped. During this process, keep the cleaner stable and do not tilt it.

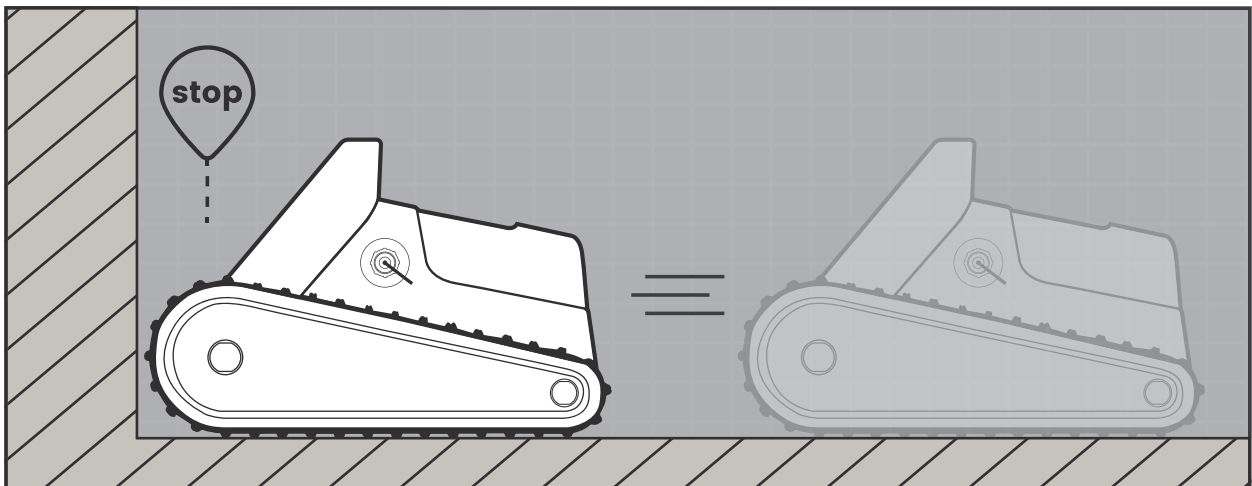


Release. Once at the bottom, it takes about 1-2 minutes to complete the self-test and start the cycle.

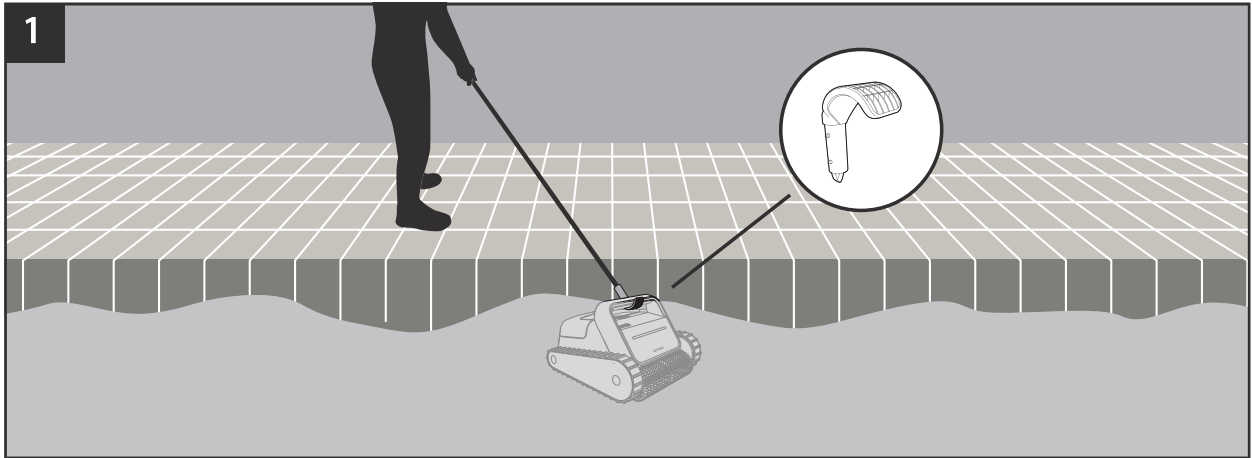


### Take out of the water

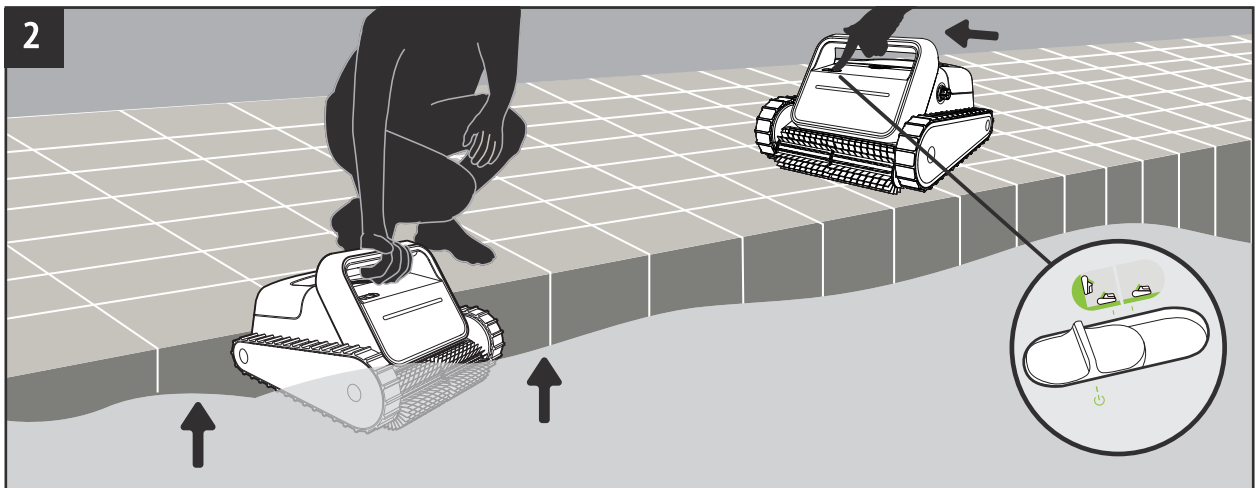
The pool cleaner automatically stops against a wall, at the end of the cycle, or when it no longer has enough battery.



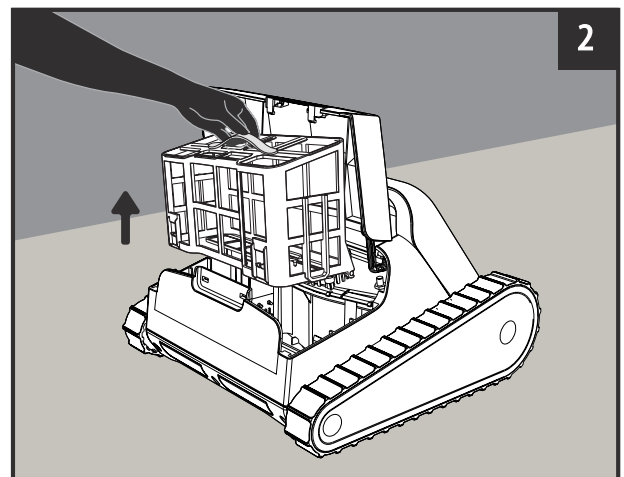
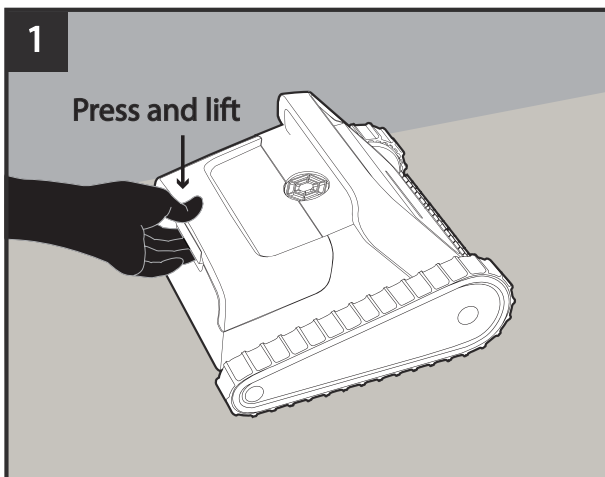
Pull the cleaner up using the hook (included) attached to a telescopic stick for swimming pool (not included). The hook is compatible with various standard telescopic sticks for swimming pool.



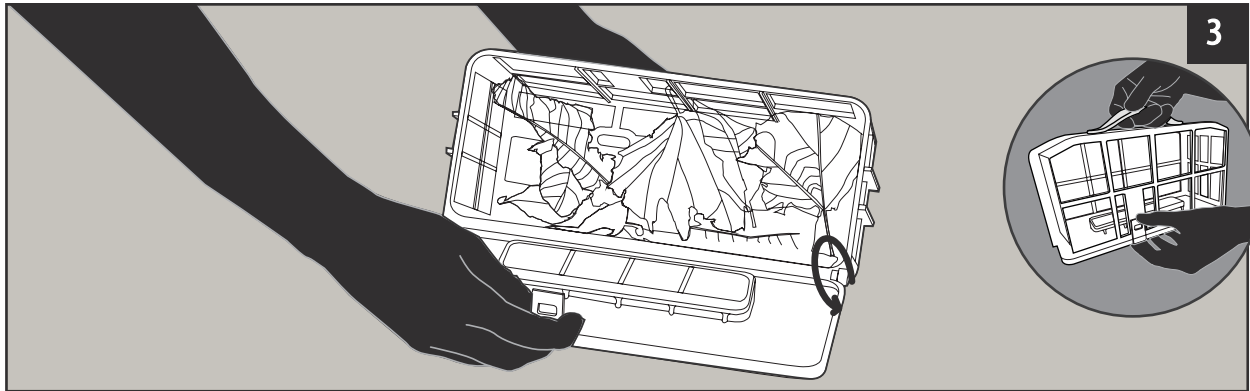
Take it out of the water and turn it off by returning the button to the position . Do not let the cleaner in the pool when it's not used.



### Clean the filter



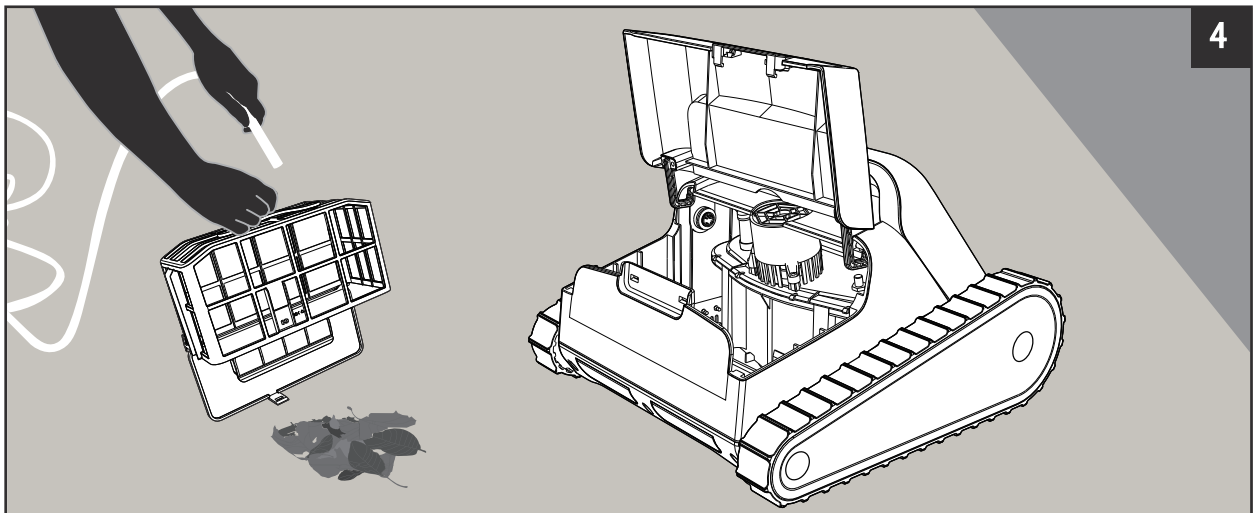
Do not force the opening to access the filter tank, press and raise the handle. Take out the filter basket using the handle.



It is highly recommended to clean the filter basket after each cleaning cycle.

**Note :** Do not let the filter basket dry before cleaning. An obstructed or clogged basket will affect the cleaning and moving performance.

Replace the filter basket when cleaning results are not satisfactory, and the filter cleaning doesn't work.



Empty and clean the filter with clear water. Close the filter and place it back in the cleaner.

## MAINTENANCE

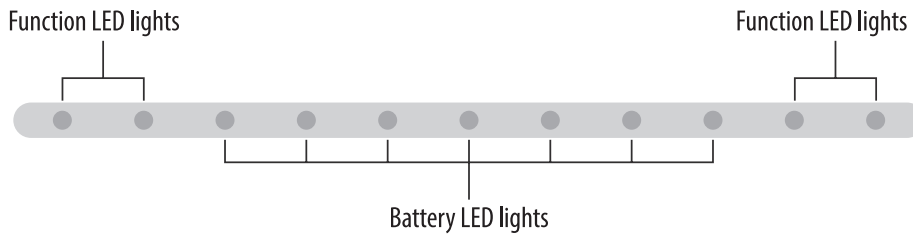
**For the best product performance, please clean and maintain your cleaner according to the following instructions.**

**After daily use.**

Clean the product and the filter basket after each cleaning cycle. Keep it away from strong and direct sunlight. Make sure to dry up the charging port before charging.

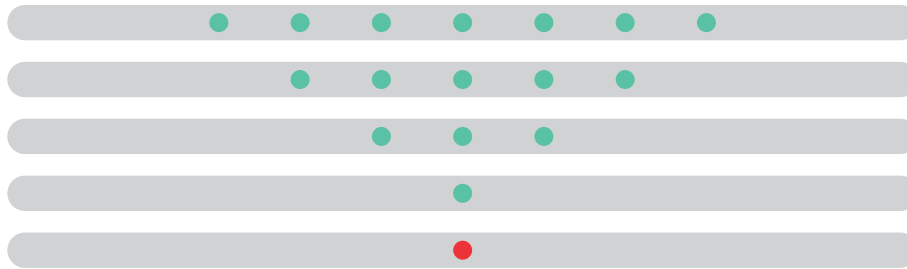
# INDICATOR LIGHTS

## 1. Schematic diagram of the LED lights



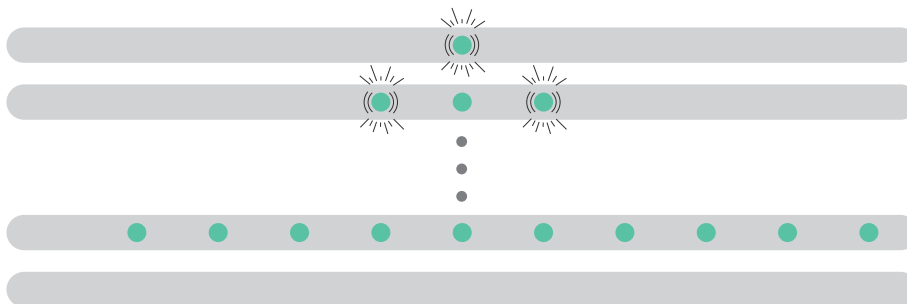
## 2. What is the meaning of the battery LED lights in a cleaning cycle ?

During the working process, the number of green LED lights gradually decreases. When there is only one red LED light left, it is in low power mode. The cleaner needs charging.



## 3. What do the battery LED lights mean when charging ?

When charging, the number of green LED lights will increase from 1 to 11, and the outermost two LED lights will flash until fully charged. **When all 11 LED lights turn green, charging is complete.** All LED lights will turn off after 10 mins.

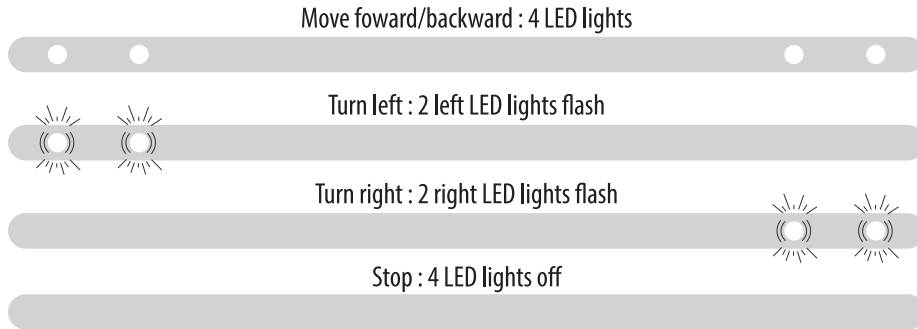


## 4. When should the cleaner be submerged in the pool ?

When the two outer function LED lights are blue, and the two inner ones are flashing yellow, the cleaner must be submerged in the pool as soon as possible.



### 5. What's the meaning of white function LED lights in a cleaning cycle ?



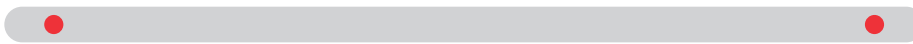
### 6. Cleaner fails to initialize when starting.

When the two inner function LED lights turn red, you need to turn off the robot, place it on a level ground and then restart it.



### 7. Over-temperature protection when charging.

When over-temperature protection is activated during charging, the two outermost LED lights turn red until the power is cut off and the temperature is lowered below the set value. Let it sit for about 20 mins then continue charging in shaded areas.



### 8. Motor is stuck when cleaner is working underwater.

Left motor is stuck : cleaner stops and left function LED lights flash red.



Right motor is stuck : cleaner stops and right function LED lights flash red.



Both left and right motors are stuck : cleaner stops and all function LED lights flash red at the same time.



Pump motor is stuck : cleaner stops and function LED lights flash red in turn.





# TROUBLE SHOOTING

If the suggested solutions do not solve the problem, please contact your retailer.

ISSUES	POSSIBLE CAUSES	SUGGESTED SOLUTIONS
Cleaner does not charge.	No voltage in the outlet. The power cable is not well connected into the outlet. Loose connection between charger and cleaner. Issue with the charger. Water got into charging port.	Test the plug by charging another device. Check the power cable is securely connected all the way into the outlet. Check cable connection on both cleaner end and adapter end. Check if the charger shows green LED when disconnected from cleaner. If not, the charger needs to be replaced. Dry the charging port and retry.
Cleaner does not turn on or indicator does not light up.	Battery has run out. Switch failure.	Recharge the cleaner. Try rebooting the cleaner.
Yellow light does not appear when starting up your robot.	Started on uneven ground. Moved the cleaner during startup.	Restart the cleaner on even ground. Restart the cleaner and do not move it until flashing yellow light appears.
Cleaner moves but does not clean the pool.	Filter basket full or clogged. Debris stuck in the propeller.	Clean/Replace the filter basket. Remove debris stuck in the propeller.
Cleaner does not climb the wall.	Battery low. You are on Floor Mode Only. Clogged filter basket. Algae on walls, unsuitable pH level. Worn tracks and/or brush rollers.	Charge the cleaner. Switch to Standard cleaning mode. Clean/Replace the filter basket. Check the level of the chemicals of the water. Improper levels may allow the growth of algae making the walls slippery. If so, adjust the levels and scrub the walls. Contact your retailer.
Cleaner is moving circles.	Clogged filter basket. Debris stuck in track or roller.	Clean/Replace the filter basket. Contact your retailer.
Cleaner stops underwater and function indicator lights flash red.	Motor is stuck. Follow the instructions in «Motor is stuck when cleaner is working underwater» in section INDICATOR LIGHTS on page 33 to identify which motor is stuck.	If left/right motor is stuck, turn the robot left/right track manually to see if it moves. If not, check obstacle in the track. If one of the motors is stuck, contact your retailer.

# OFF-SEASON STORAGE

If the cleaner will not be in use for an extended period of time, perform the following storage steps:

1. Thoroughly clean and dry the filter basket, brush rollers, track treads and cogs.
2. Make sure that no water is left in the cleaner.
3. The cleaner must be fully charged before storing. It should be placed in a well ventilated and shaded location, at a temperature ideally between 5°C and 25°C, and humidity lower than 80%.
4. Charge the battery at least once every 3 months to protect it from over discharging.
5. Keep the cleaner out of the reach of children or persons with reduced physical, sensory, or mental capabilities.

# AFTER-SALES SERVICE

For all after-sales service requests (advice on use, spare parts), please contact your retailer.

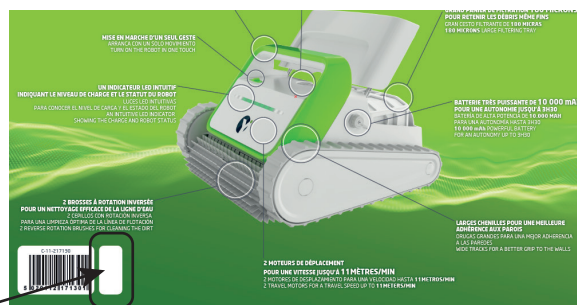
**Distributed by**  
**CASH PISCINES**  
 9 AVENUE DE LA GRANDE SEMAINE, 33700 MERIGNAC  
 MADE IN CHINA

# WARRANTY

1. This product is covered by warranty for 24 months from date of purchase, on motors, printed circuits and batteries. The consumable parts are not covered by the warranty, in particular the filtration basket, brushes, tracks and other wearing parts.
2. This warranty is void if the product has been modified, misused or repaired by unauthorized personnel. Only the technical service authorized by the manufacturer can intervene on the robot.
3. The warranty extends only to manufacturing defects and does not cover damage resulting from improper handling of the product by the owner.
4. The warranty will be considered void if the robot is used in water that is too salty (greater than 5000 ppm) or too chlorinated (greater than 4 ppm).
5. The order number or registration must be presented for any claim or repair during the warranty period, as well as the serial number. You'll find the serial number on your box and on the motor of your robot, in the positions shown in the photos below. We therefore recommend that you keep your carton, and write your serial number in the insert provided if necessary.
6. Your robot's battery is guaranteed for 350 complete cycles.



HERE



**SERIAL NUMBER :**



